



1x  
6589, 9



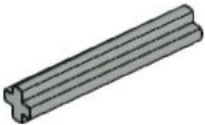
2x  
32449, 5



2x  
2853, 9



1x  
6536, 4



3x  
4519, 9



2x  
4265c, 3



1x  
32198, 9

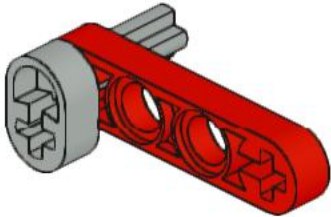
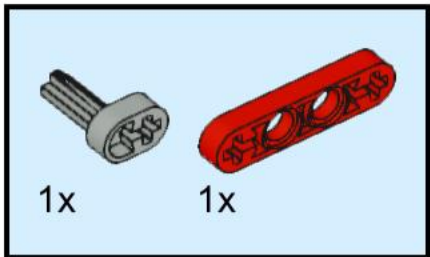


1x  
6536, 7

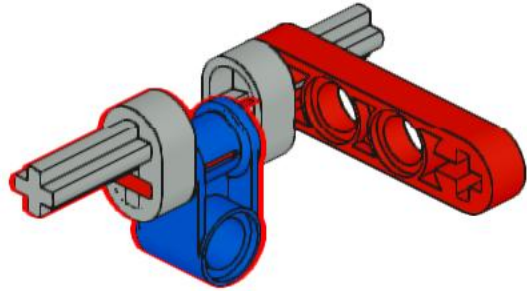
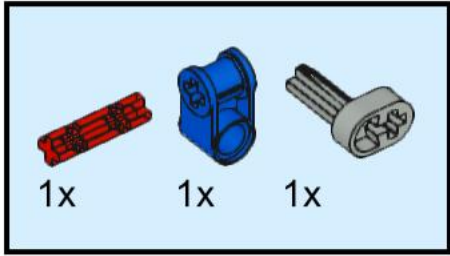


1x  
32062, 5

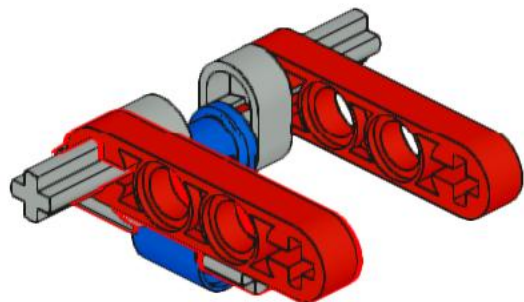
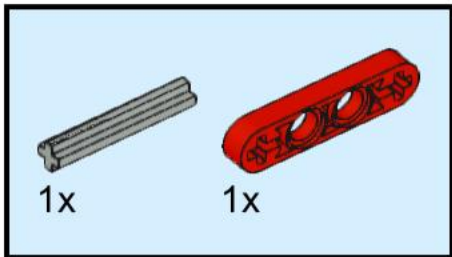
1



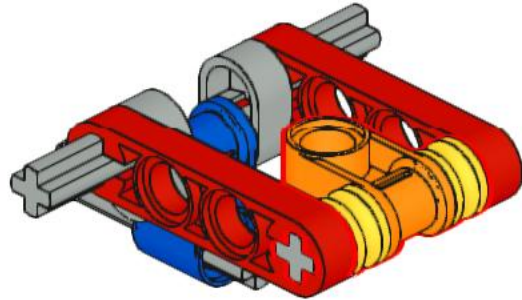
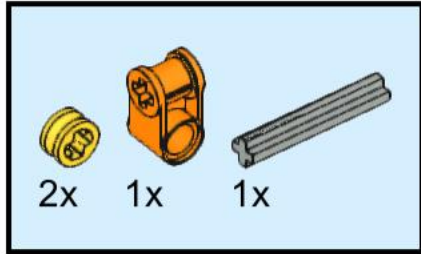
2



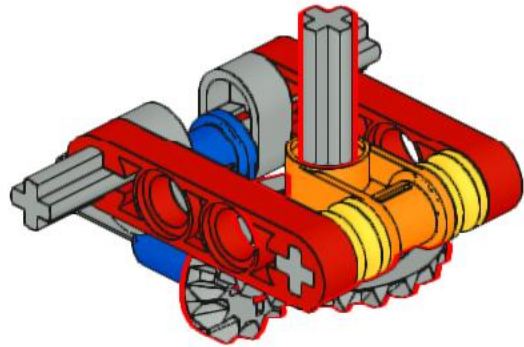
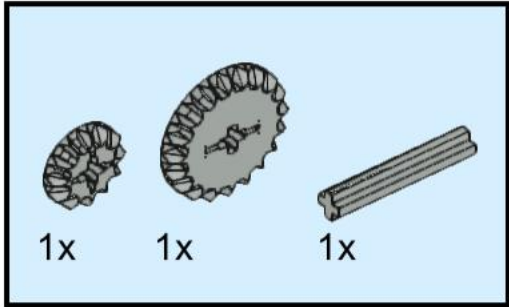
3



4



5



6

