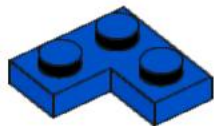
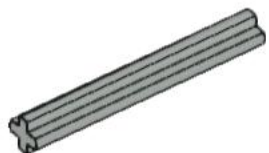




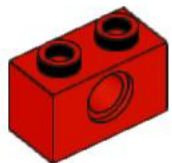
2x
6589, 9



1x
2420, 7



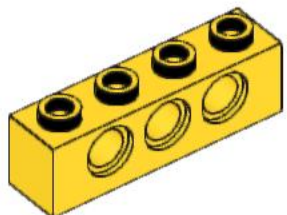
2x
3705, 9



1x
3700, 5

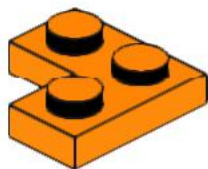
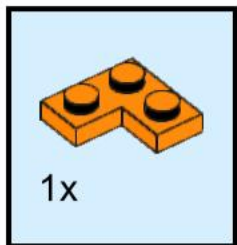


1x
2420, 4

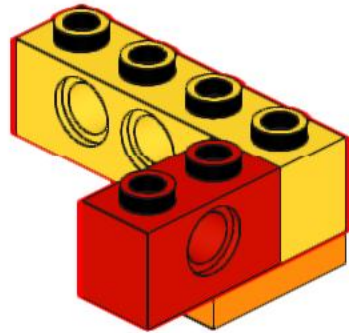
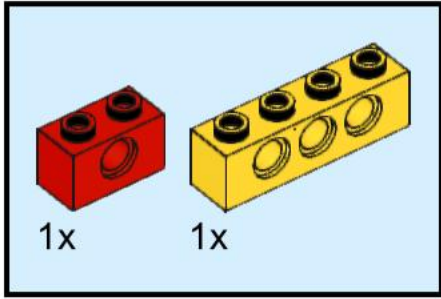


1x
3701, 3

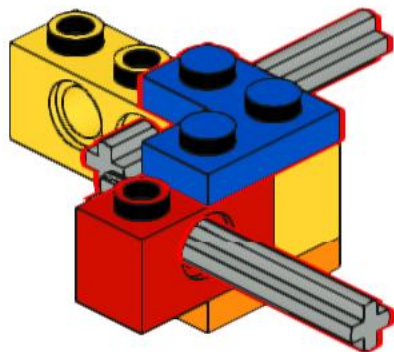
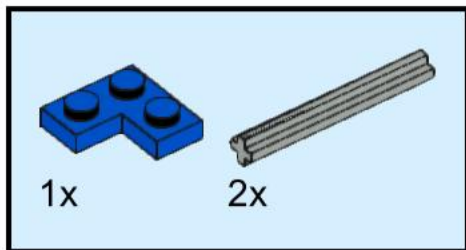
1



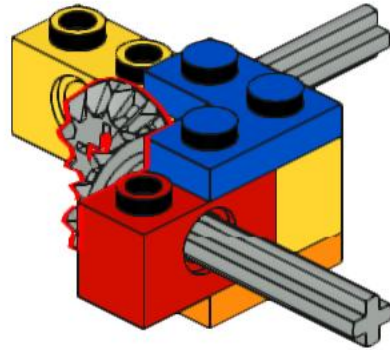
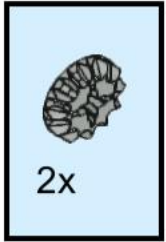
2



3



4



5

