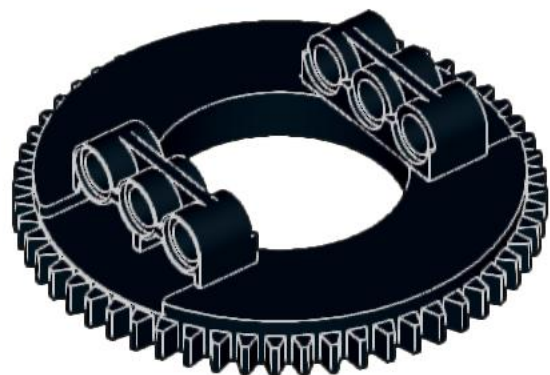
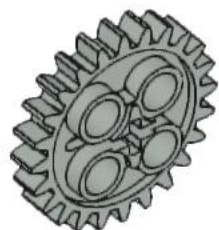




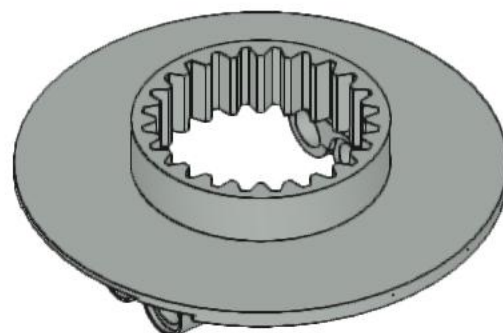
2x
2780, 11



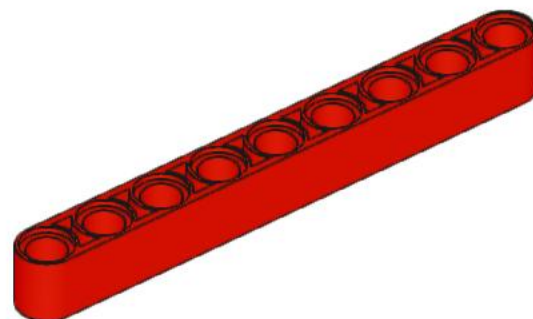
1x
48168, 11



1x
3648, 9



1x
48452, 9



1x
40490, 5



1x
32184, 4

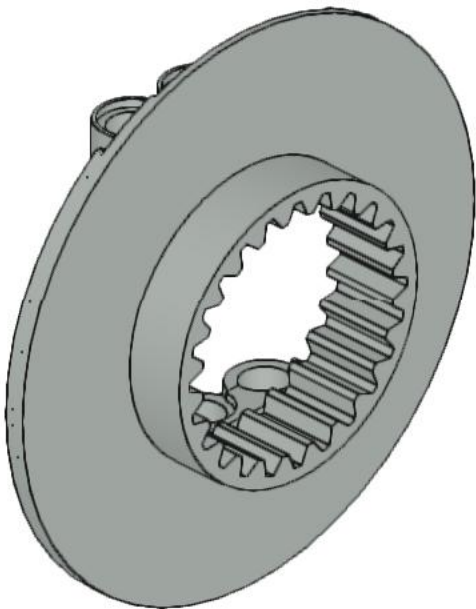
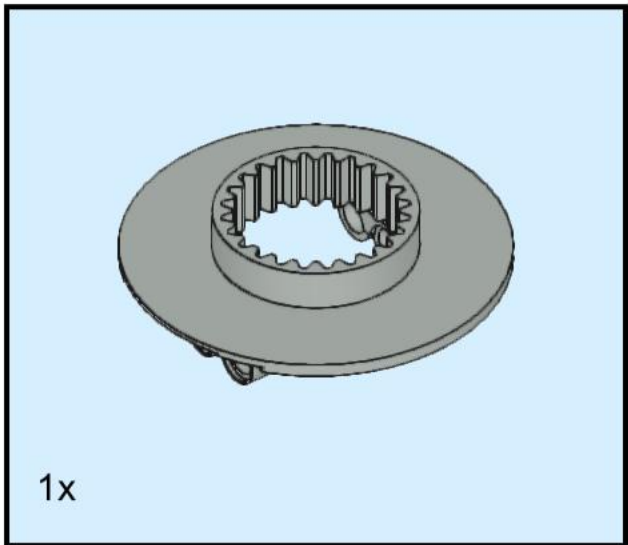


1x
3749, 2

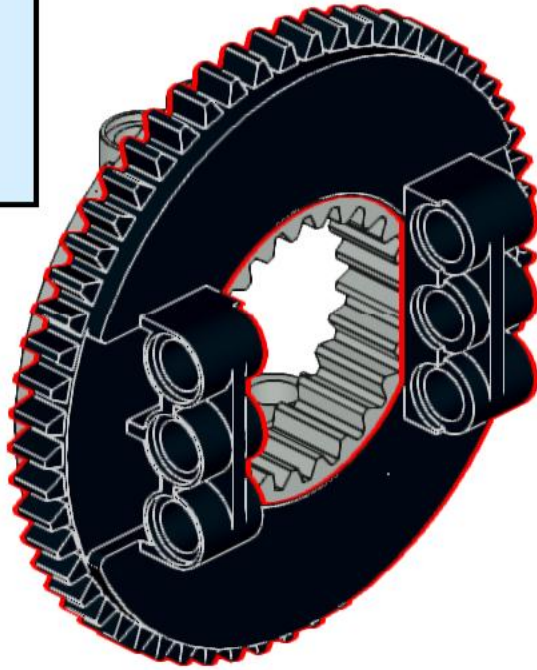
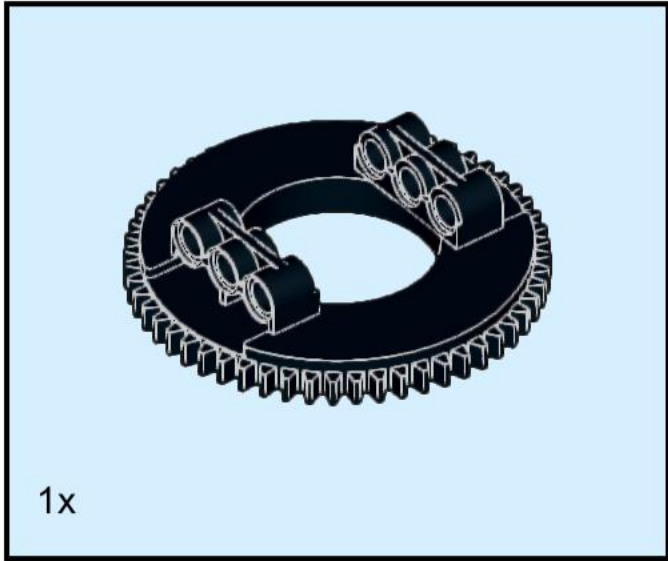


2x
3749, 7

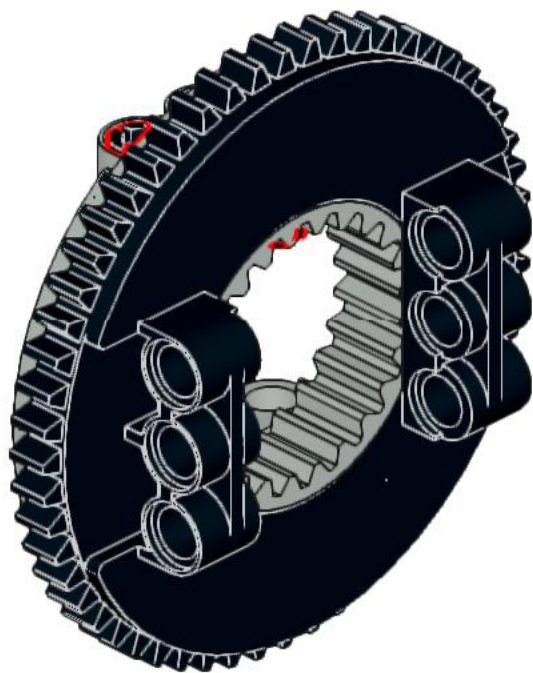
1



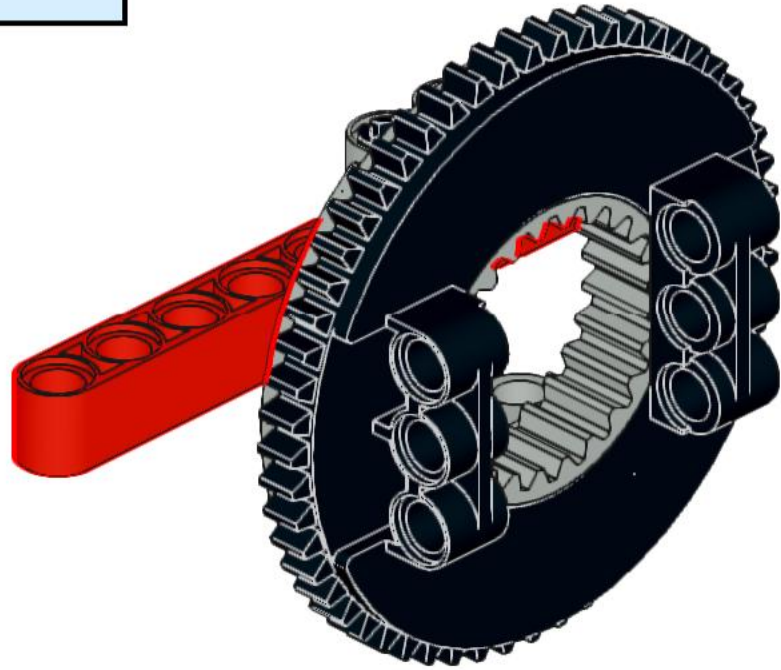
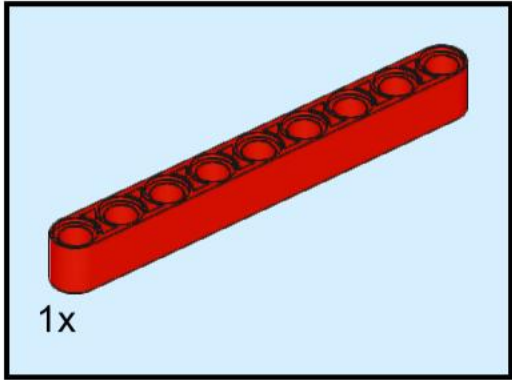
2



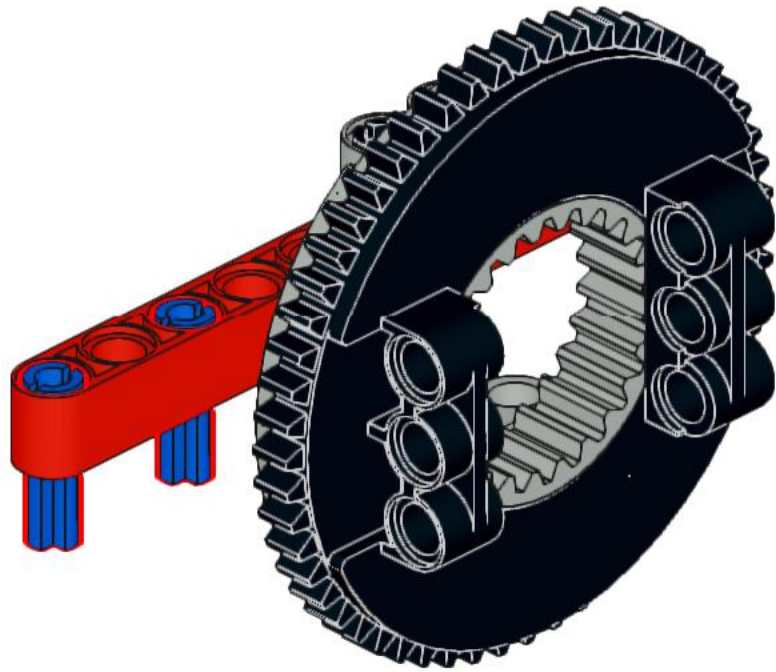
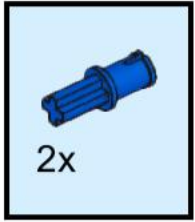
3



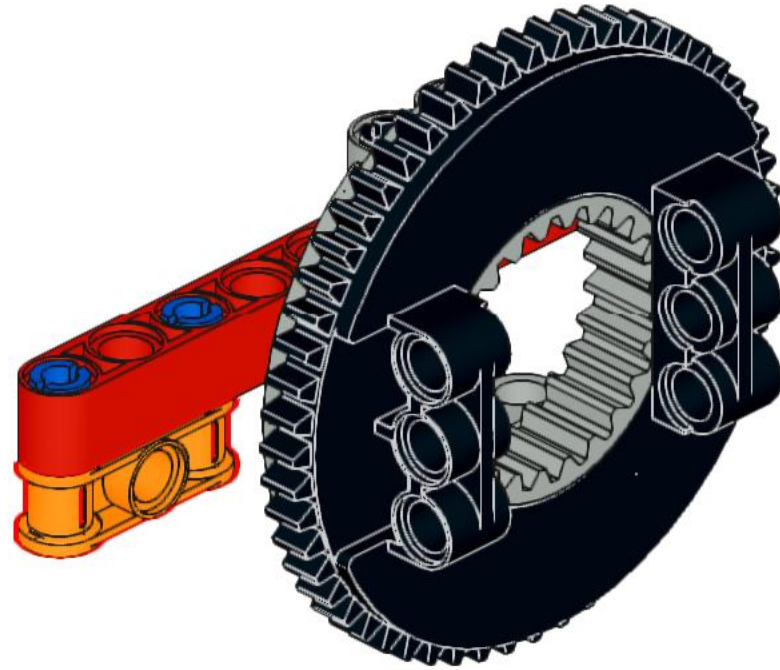
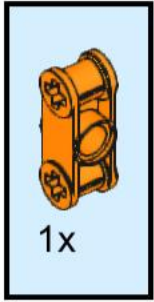
4



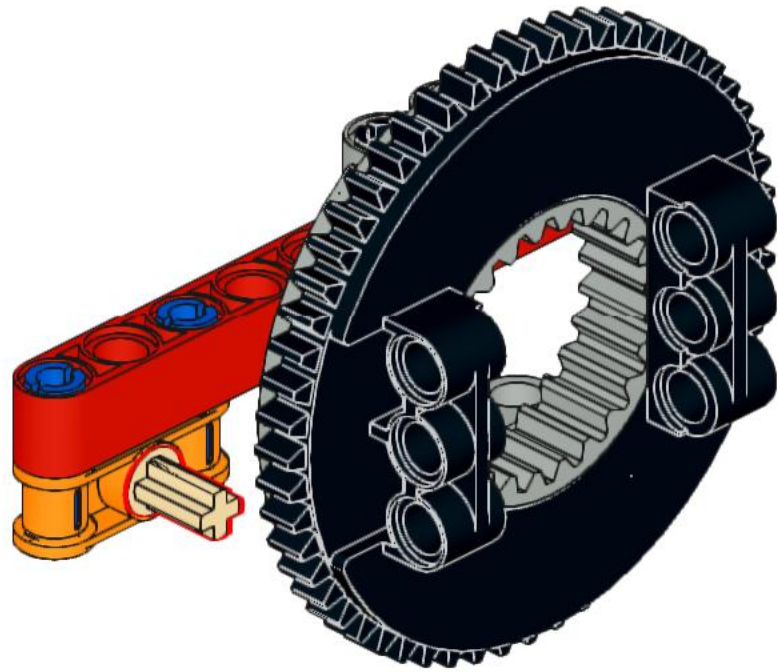
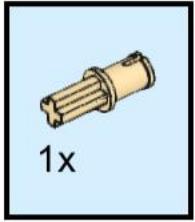
5



6



7



8

