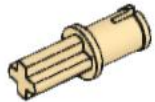
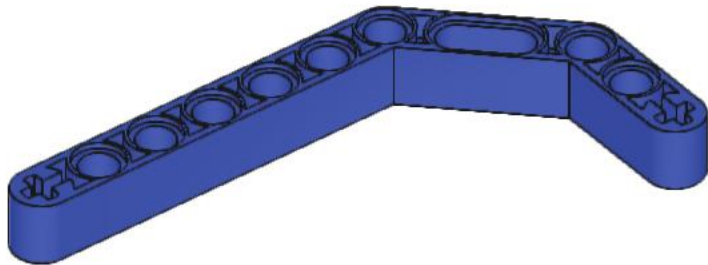




2x
32498, 10

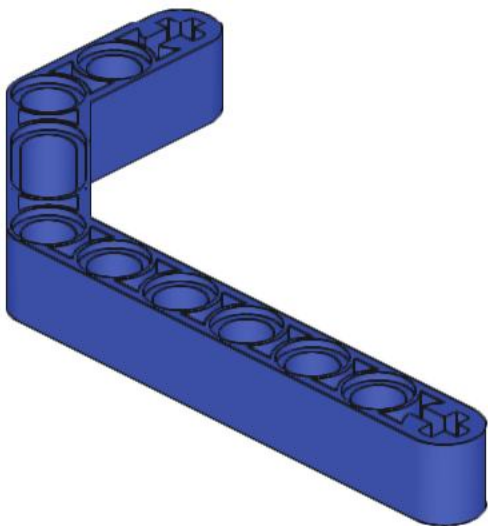
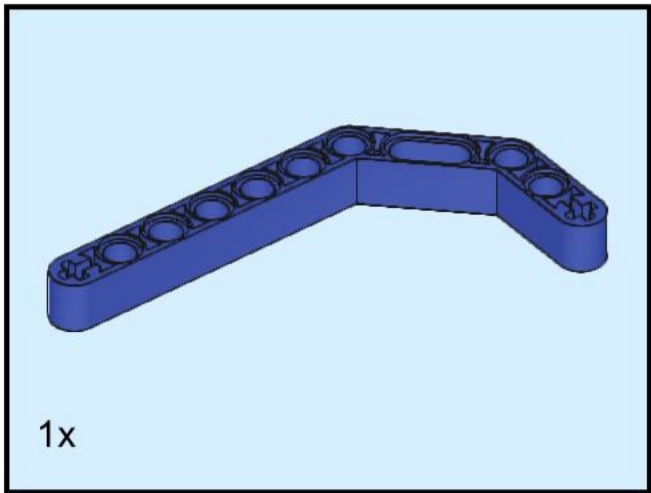


2x
3749, 2

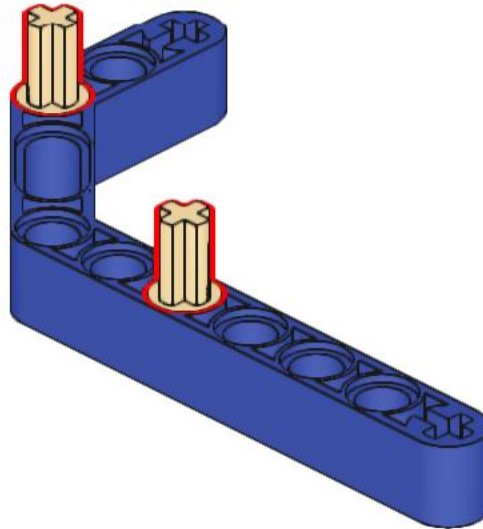
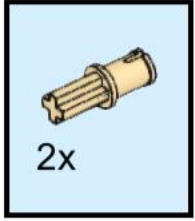


1x
32009, 43

1



2



3

