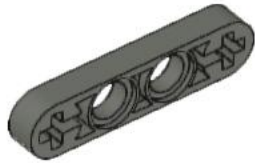
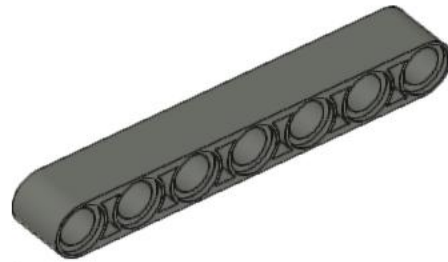




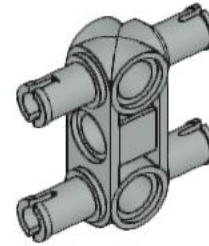
8x
2780, 11



5x
32449, 85



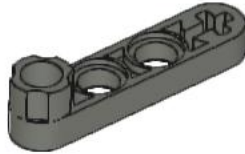
1x
32524, 85



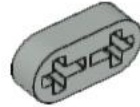
1x
48989, 9



1x
6538b, 11



1x
2825, 85



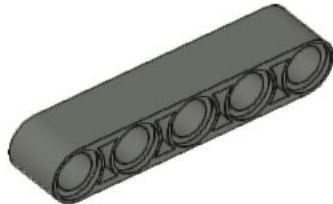
8x
41677, 9



2x
3648, 9



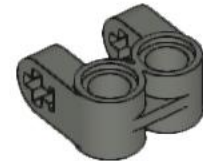
1x
32138, 11



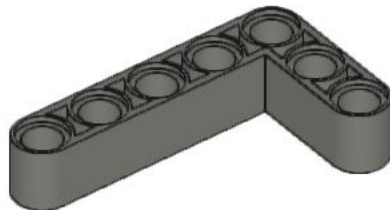
1x
32316, 85



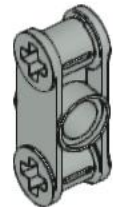
1x
4519, 9



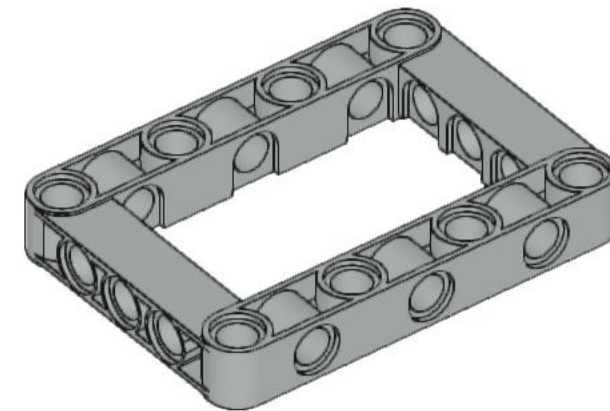
2x
41678, 85



2x
32526, 85



1x
32184, 9



1x
64179, 9



3x
32523, 85



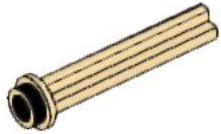
7x
32062, 27



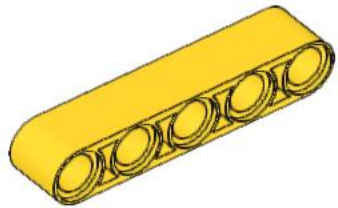
4x
6558, 109



1x
32013, 150



1x
6587, 2

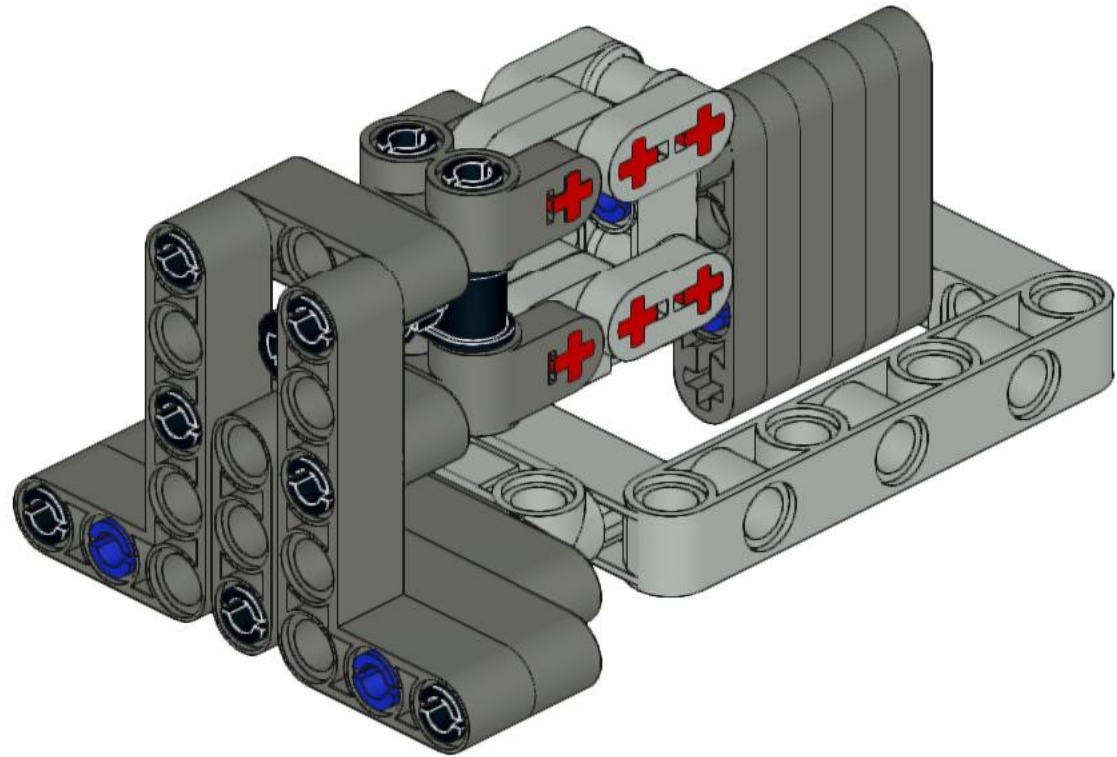
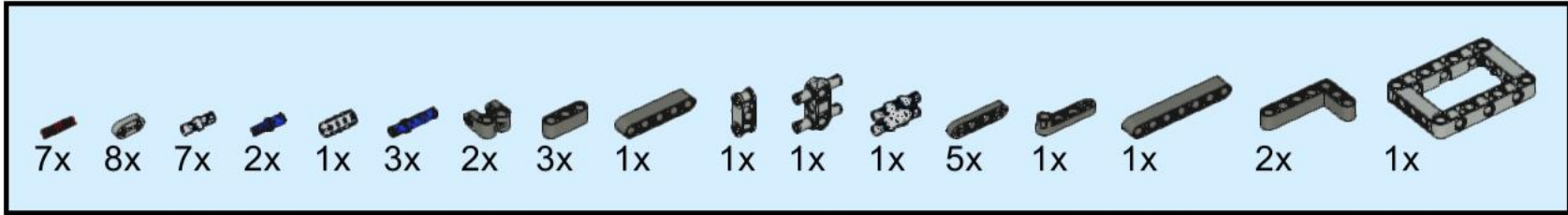


1x
32316, 3

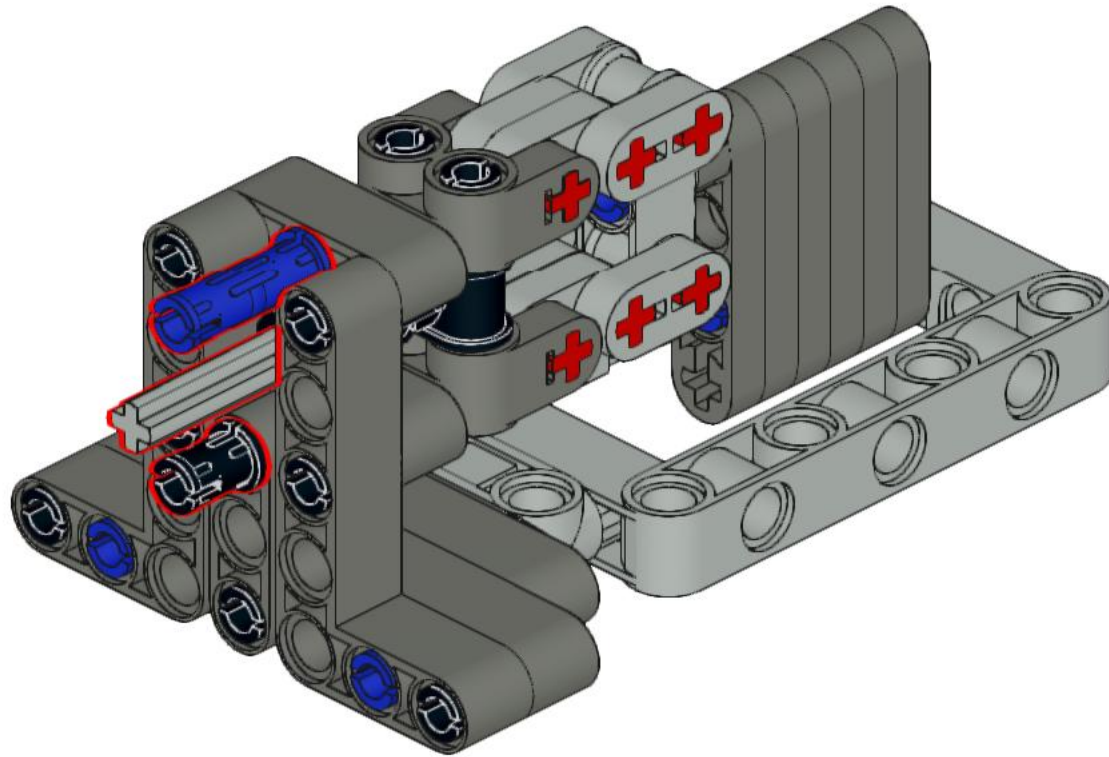
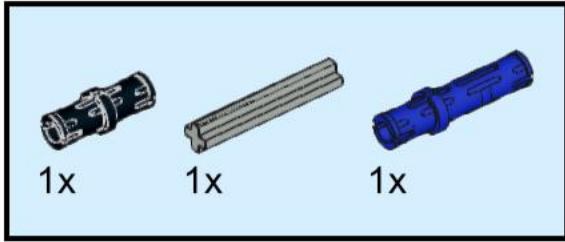


2x
43093, 109

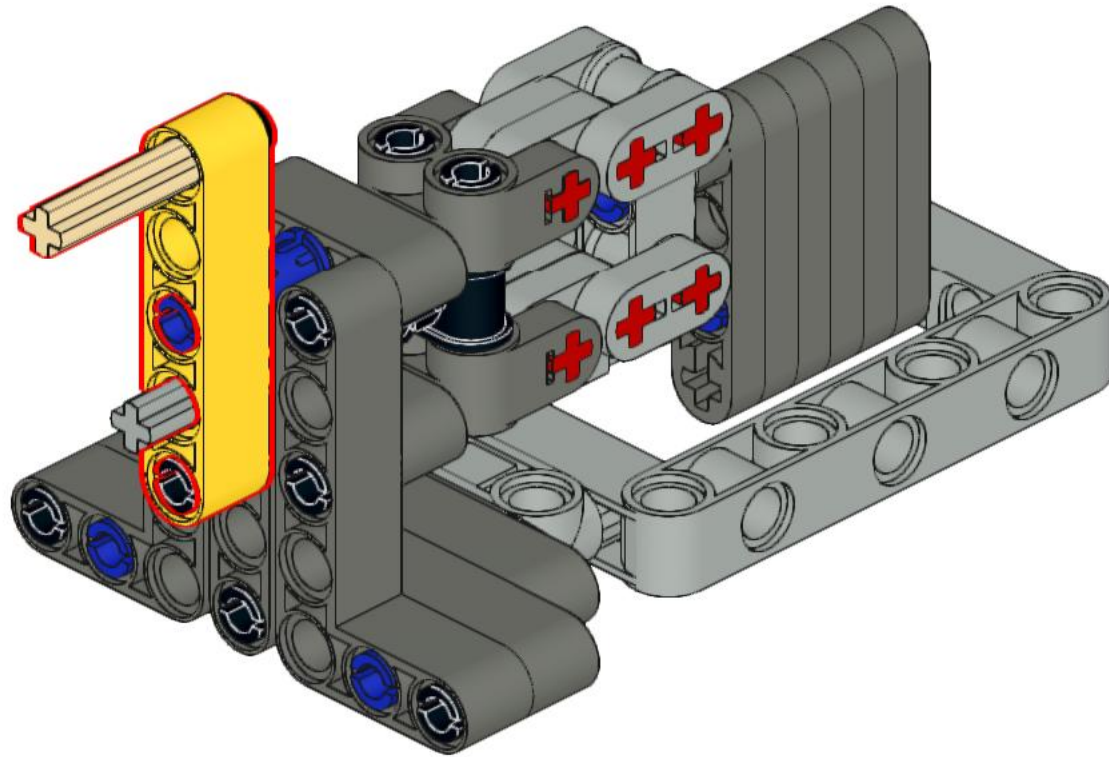
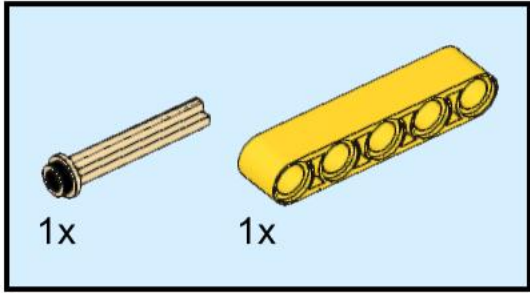
1



2



3



4

