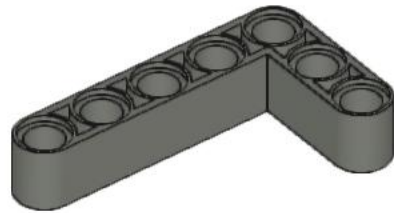




8x  
2780, 11



2x  
94925, 85



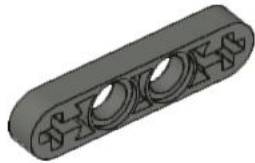
2x  
32526, 85



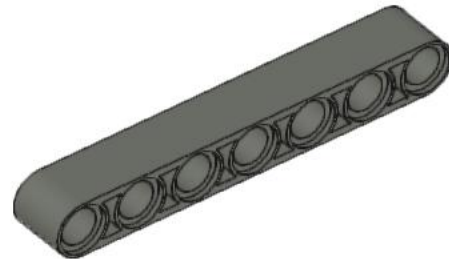
1x  
32184, 9



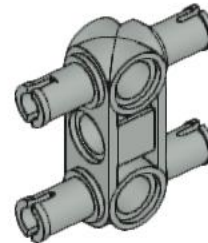
1x  
6538b, 11



5x  
32449, 85



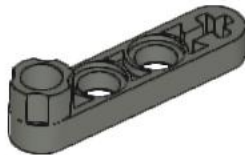
1x  
32524, 85



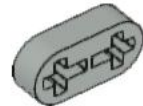
1x  
48989, 9



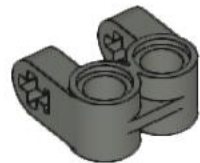
1x  
32138, 11



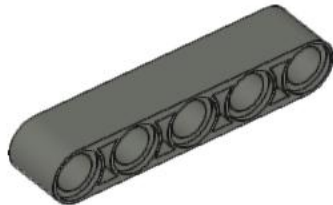
1x  
2825, 85



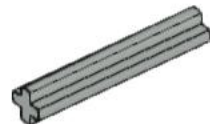
8x  
41677, 9



2x  
41678, 85



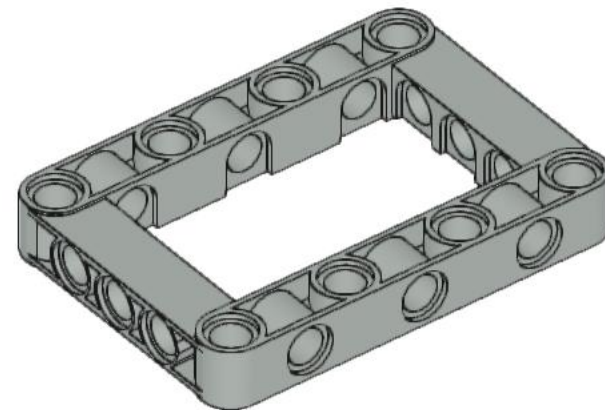
1x  
32316, 85



1x  
4519, 9



3x  
32523, 85



1x  
64179, 9



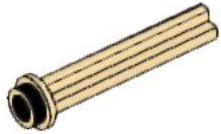
7x  
32062, 27



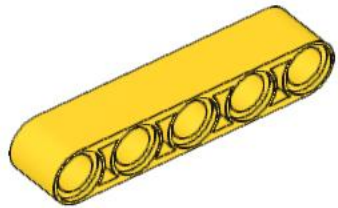
4x  
6558, 109



1x  
32013, 150



1x  
6587, 2

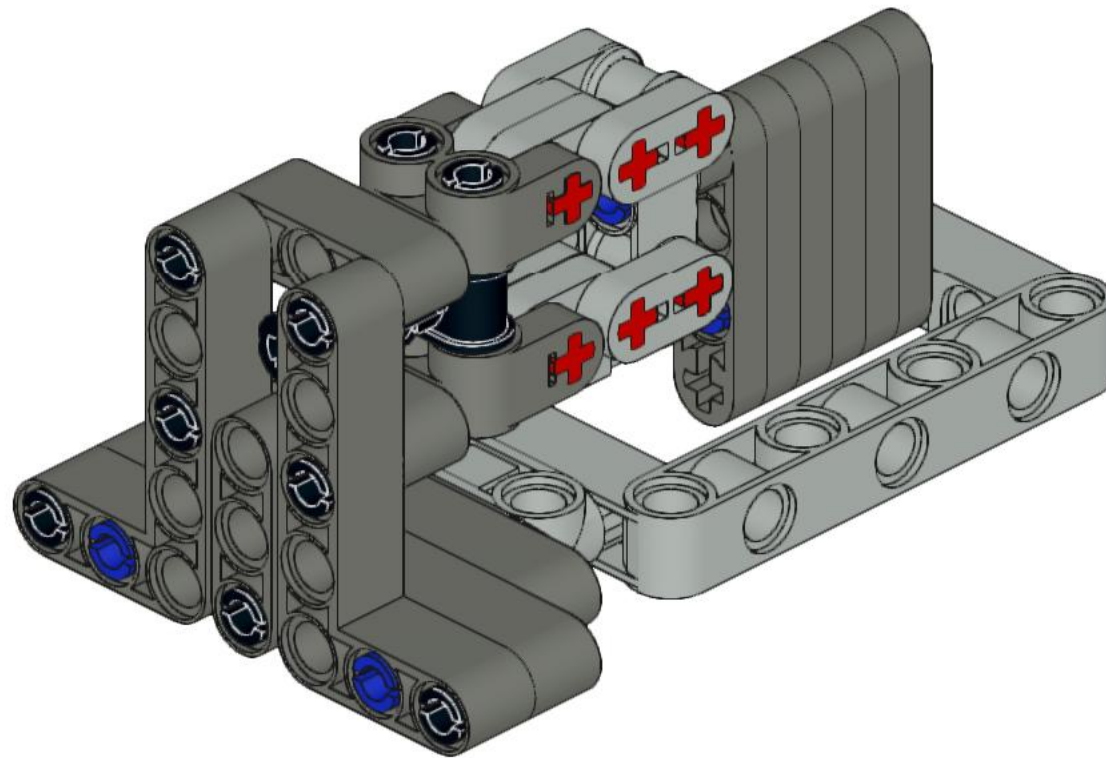
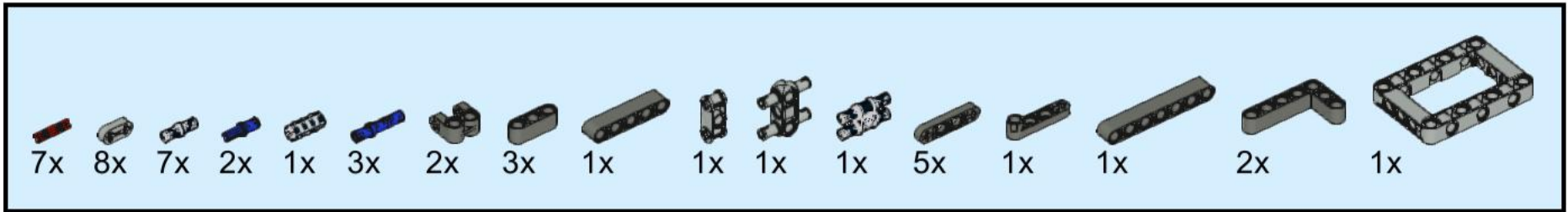


1x  
32316, 3

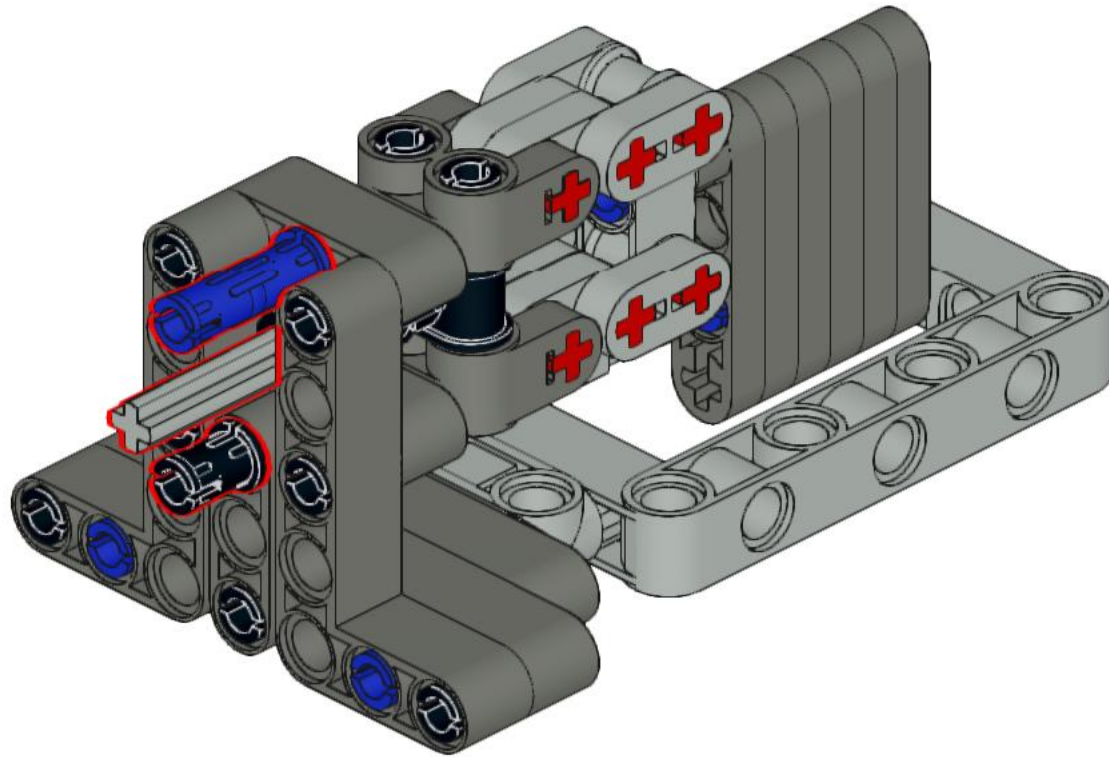
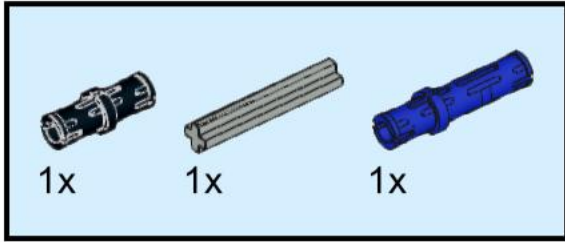


2x  
43093, 109

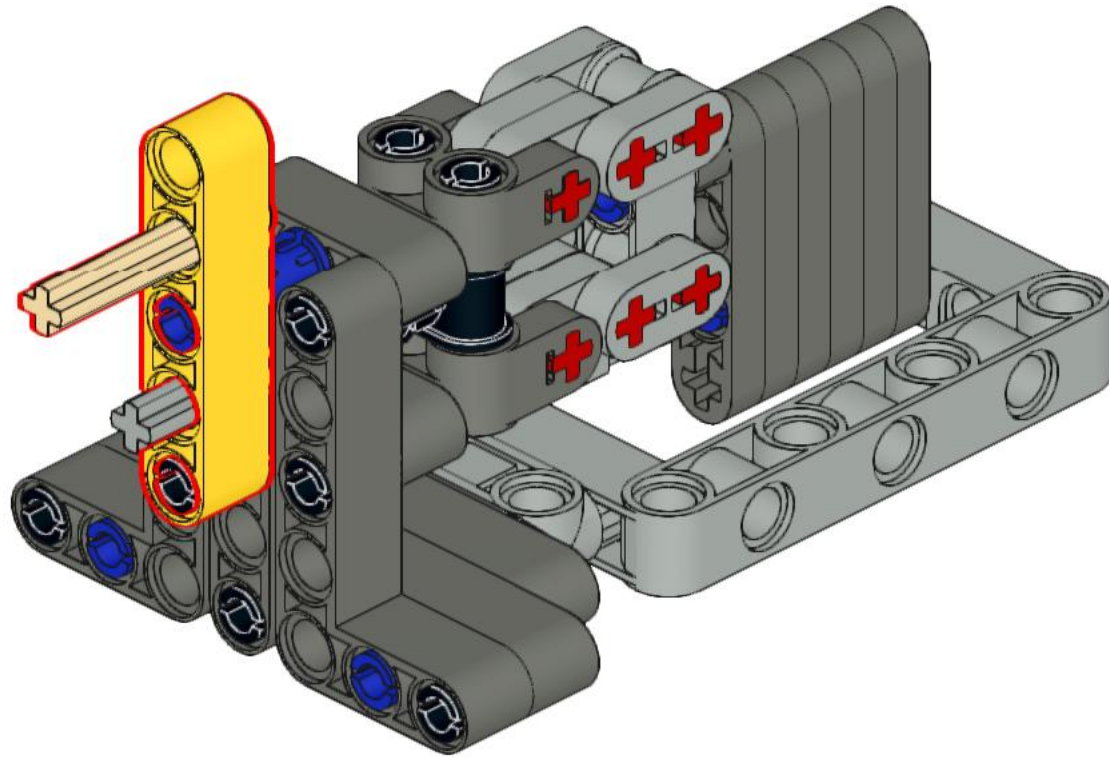
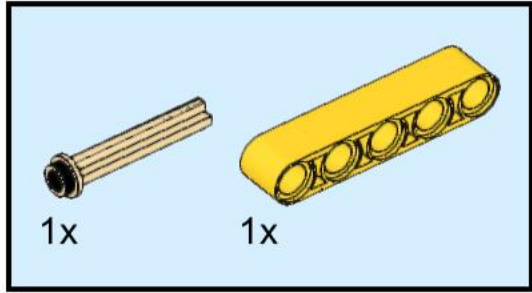
# 1



2



3



4

