



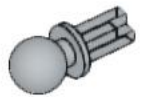
1x
6628, 11



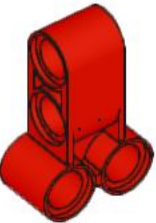
8x
2780, 11



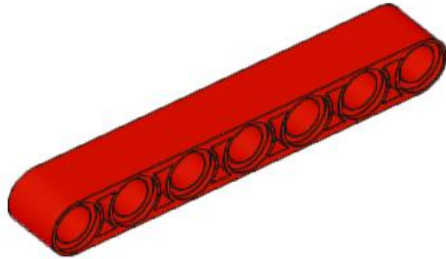
1x
32138, 11



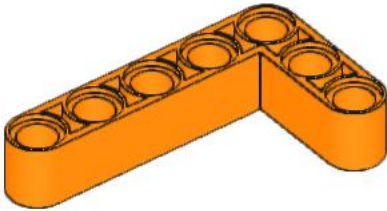
1x
2736, 86



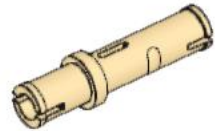
1x
32557, 5



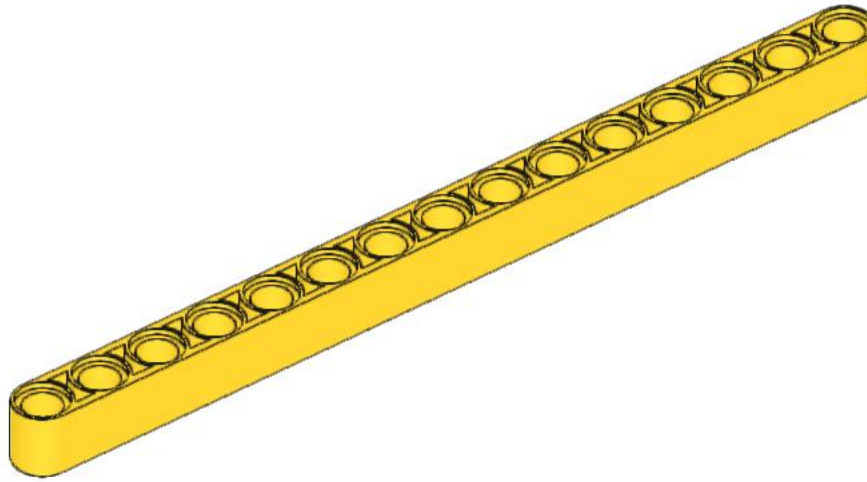
2x
32524, 5



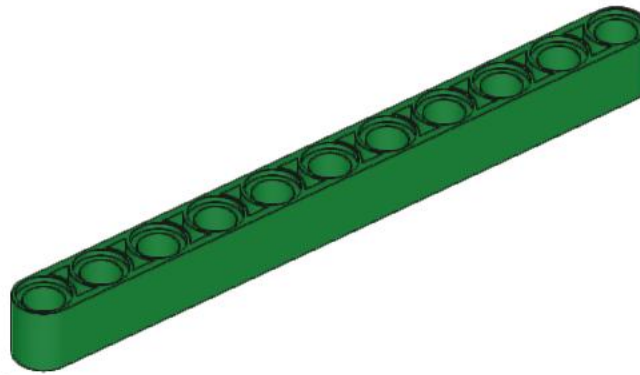
3x
32526, 4



2x
32556, 2



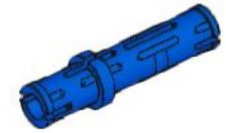
2x
32278, 3



1x
32525, 6

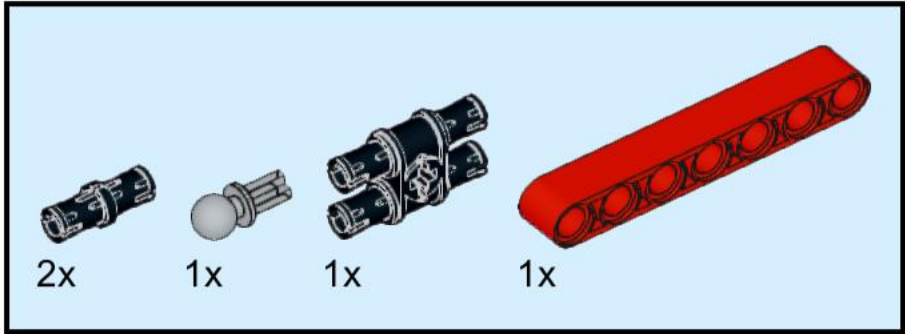


2x
32291, 7

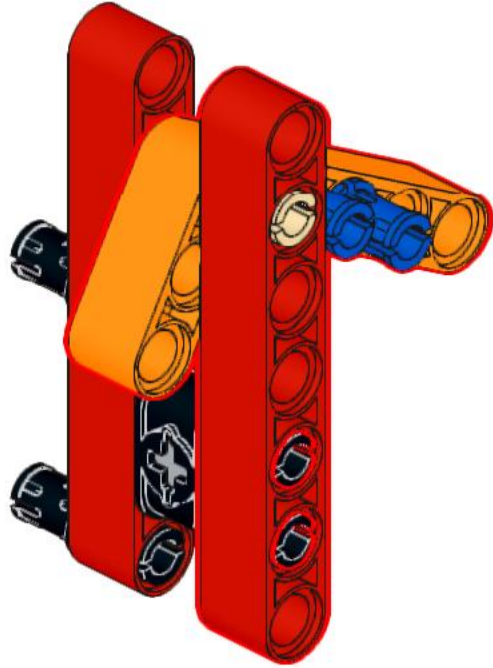
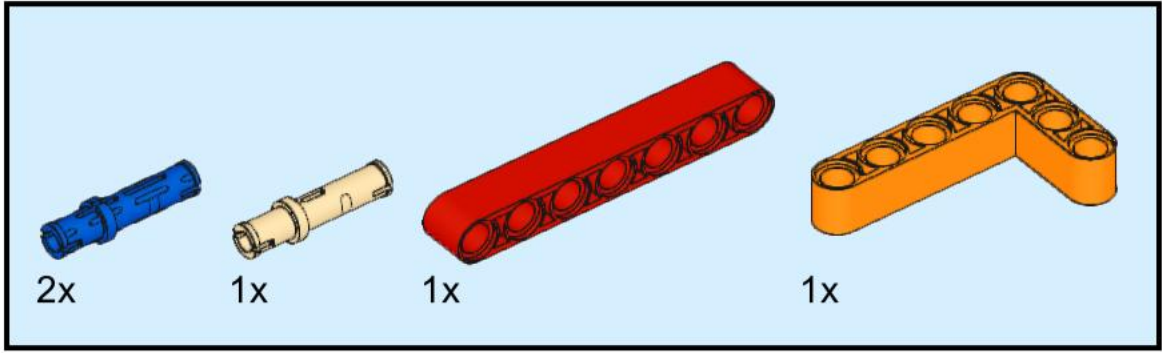


7x
6558, 7

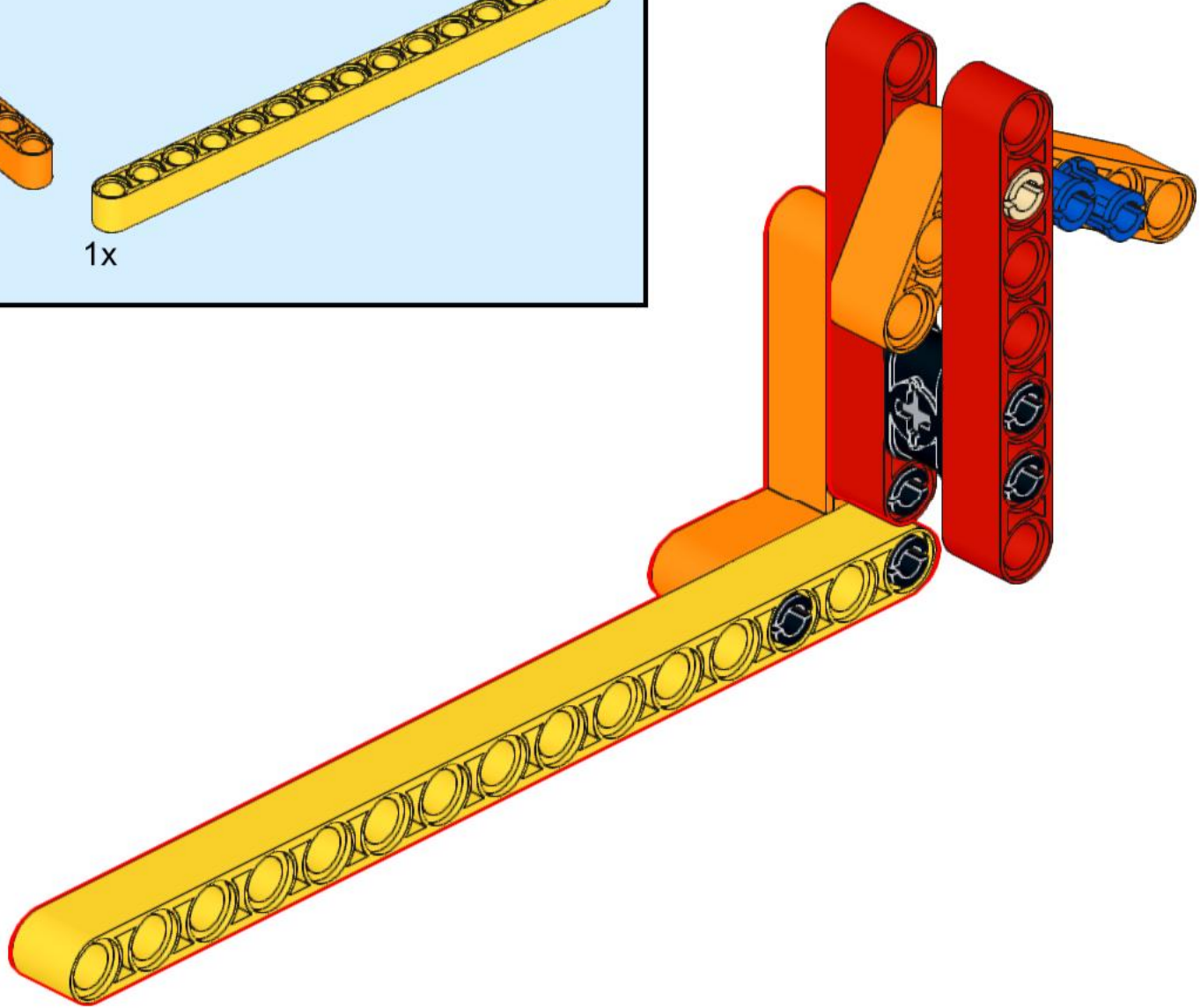
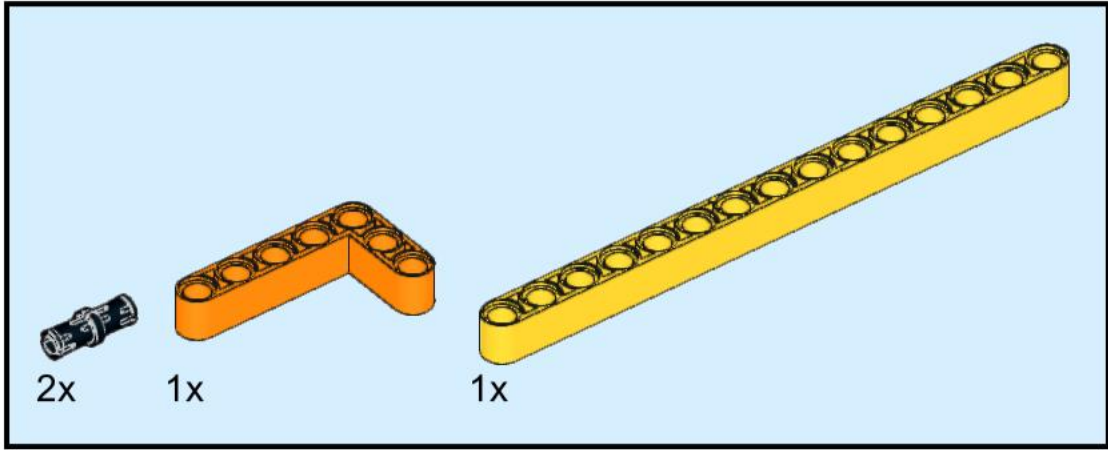
1



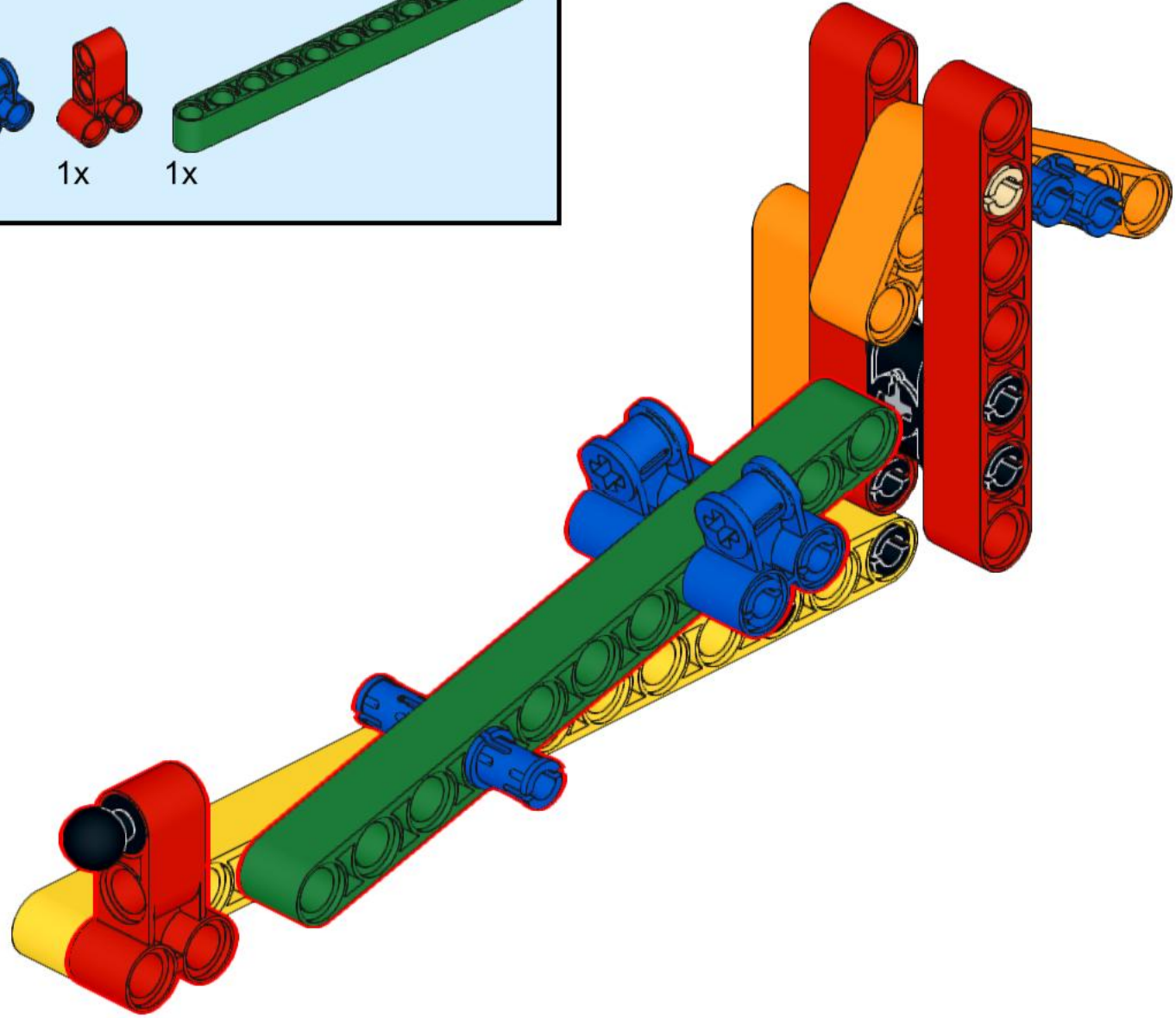
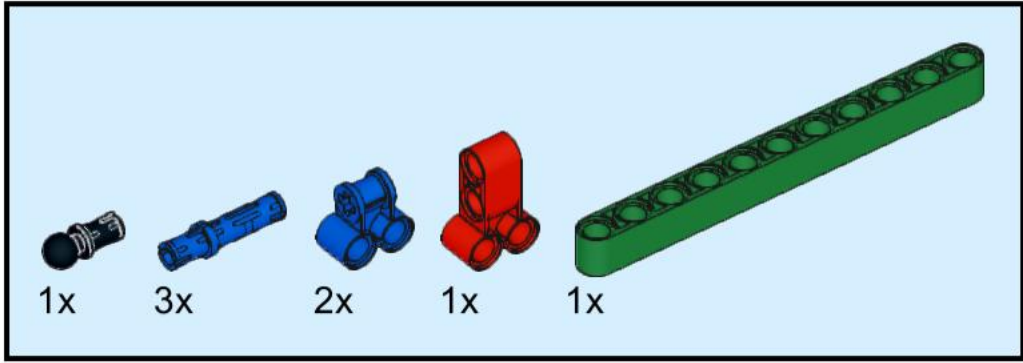
2



3



4



5

