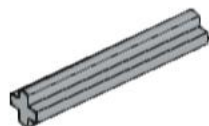
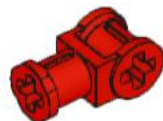




10x
2780, 11



3x
4519, 86



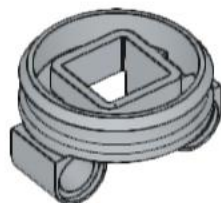
1x
32039, 5



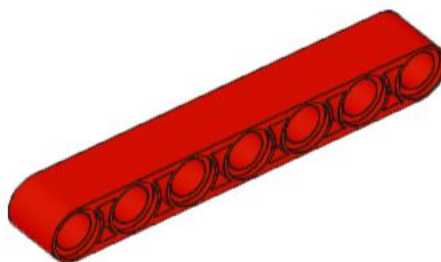
2x
32291, 7



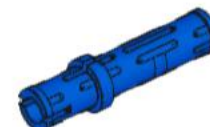
1x
32270, 11



1x
99009, 86



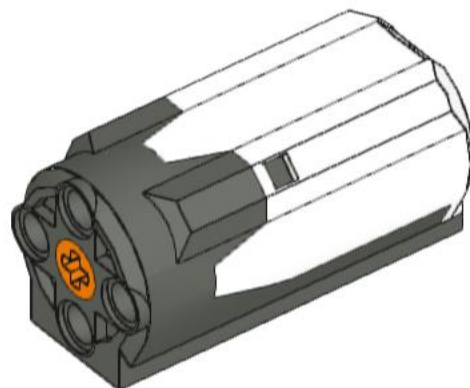
3x
32524, 5



2x
6558, 7



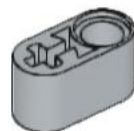
1x
99010, 11



1x
58120c01, 1



1x
32013, 4



2x
60483, 86

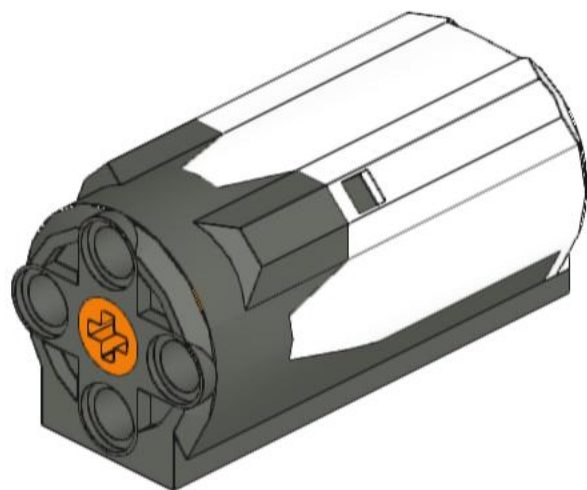
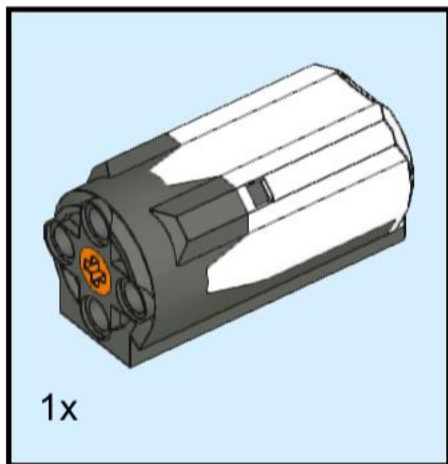


2x
6536, 34

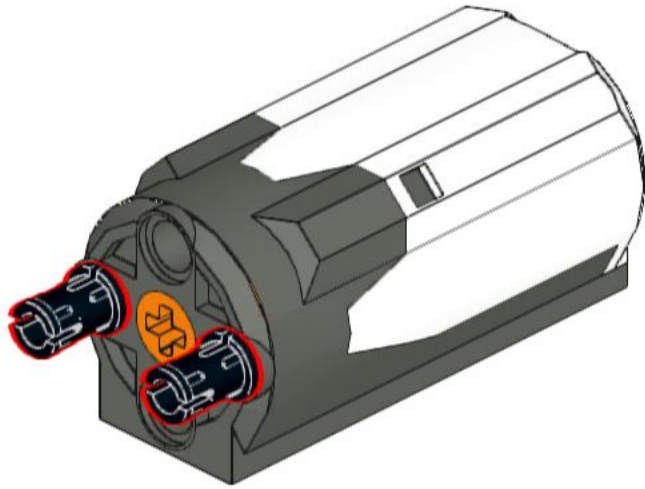


2x
32062, 5

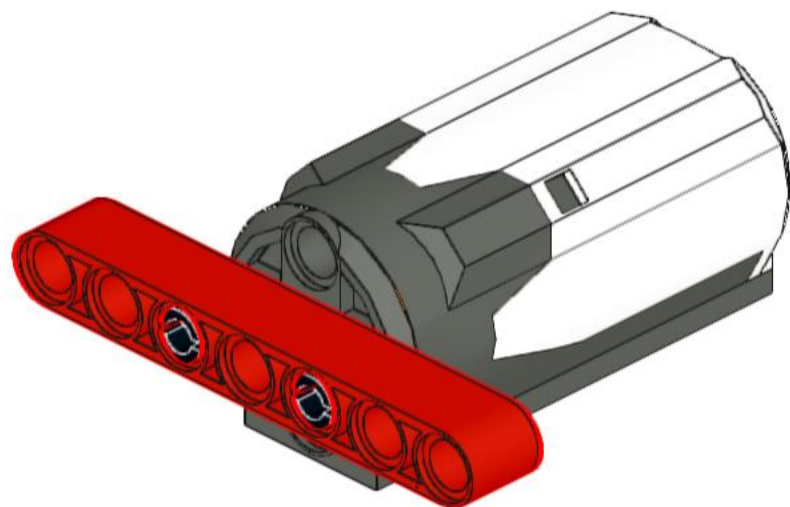
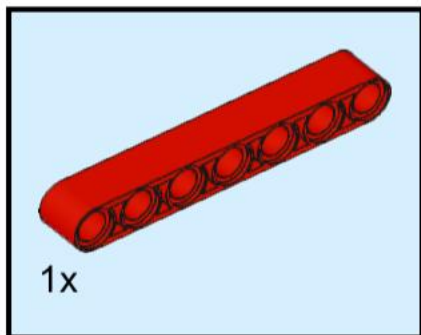
1



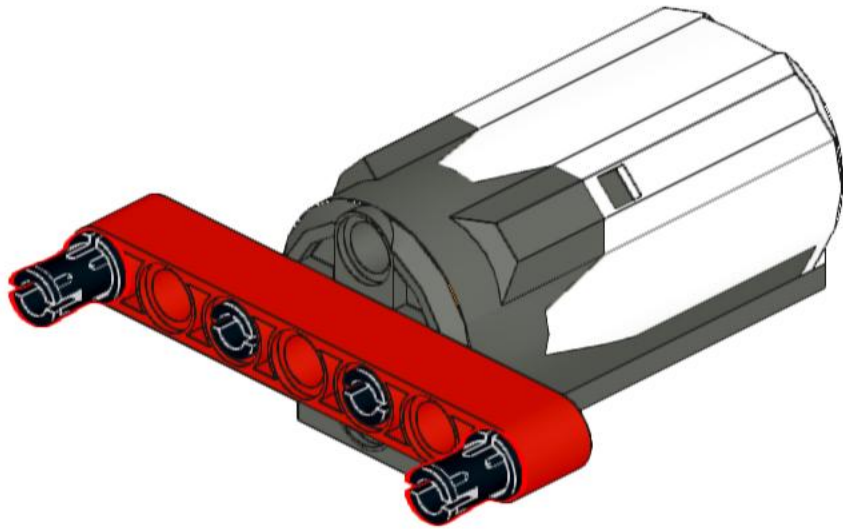
2



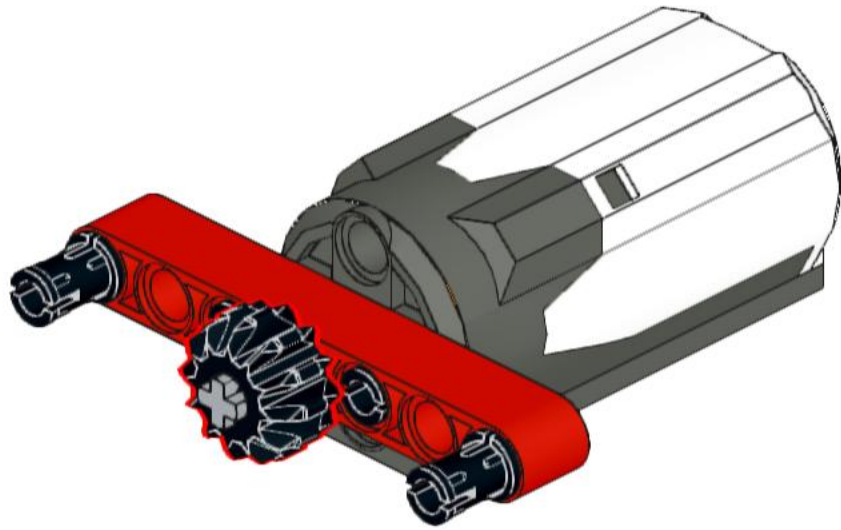
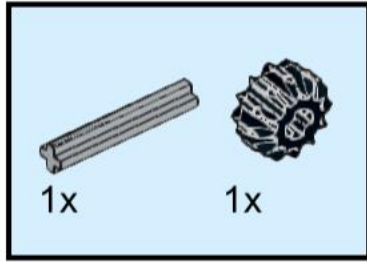
3



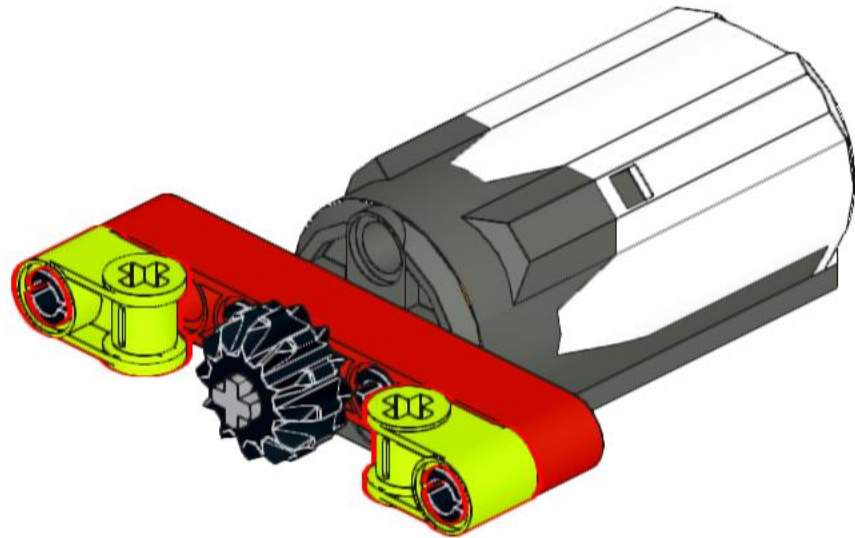
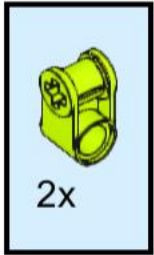
4



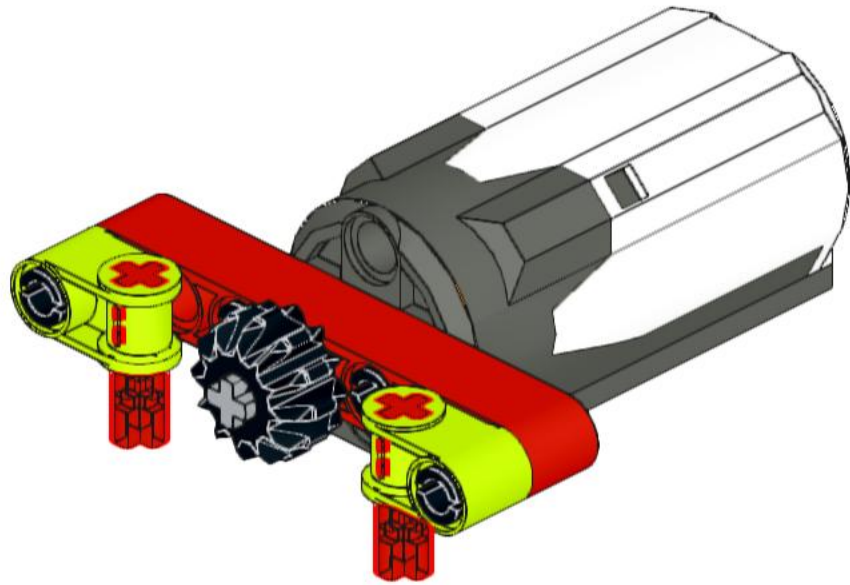
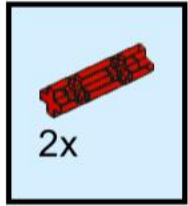
5



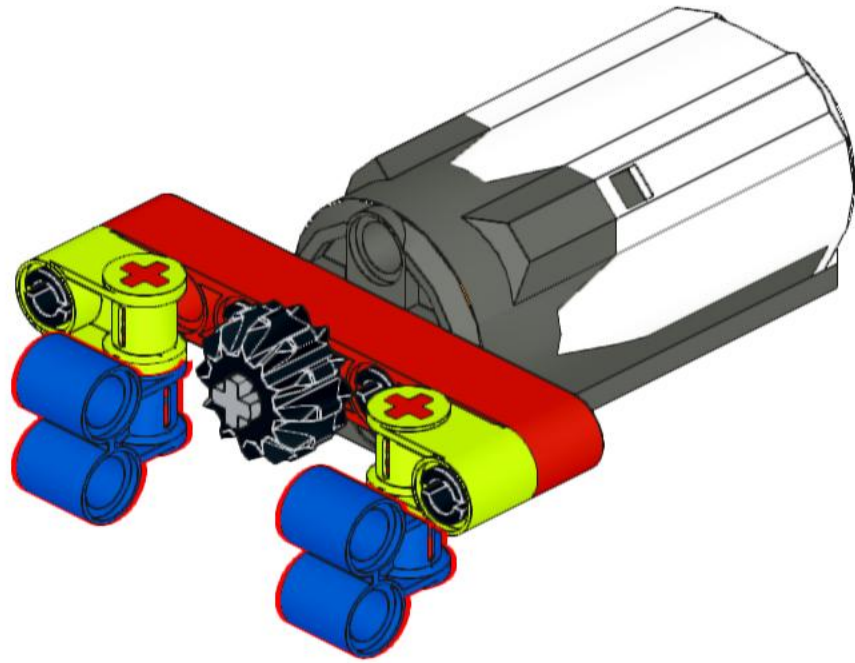
6



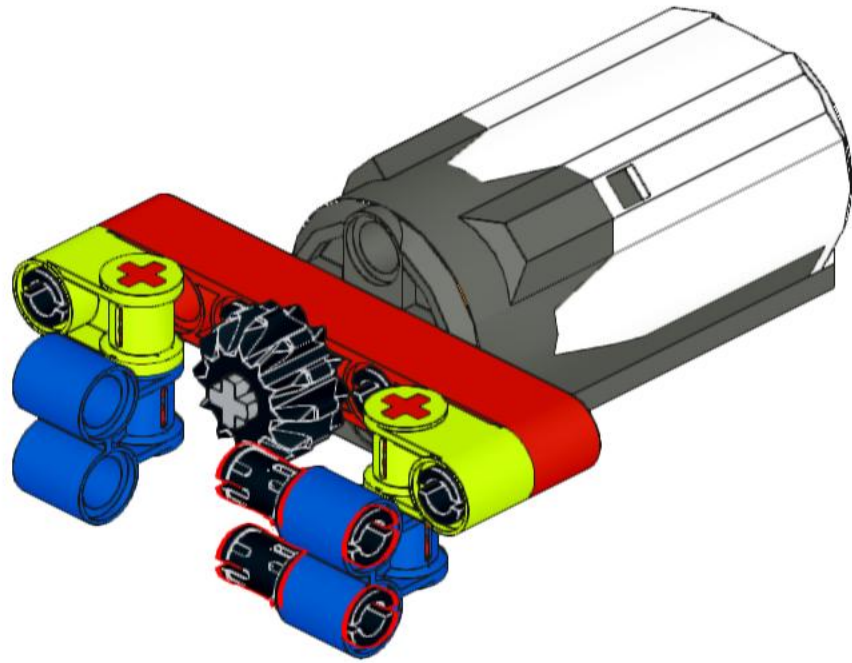
7



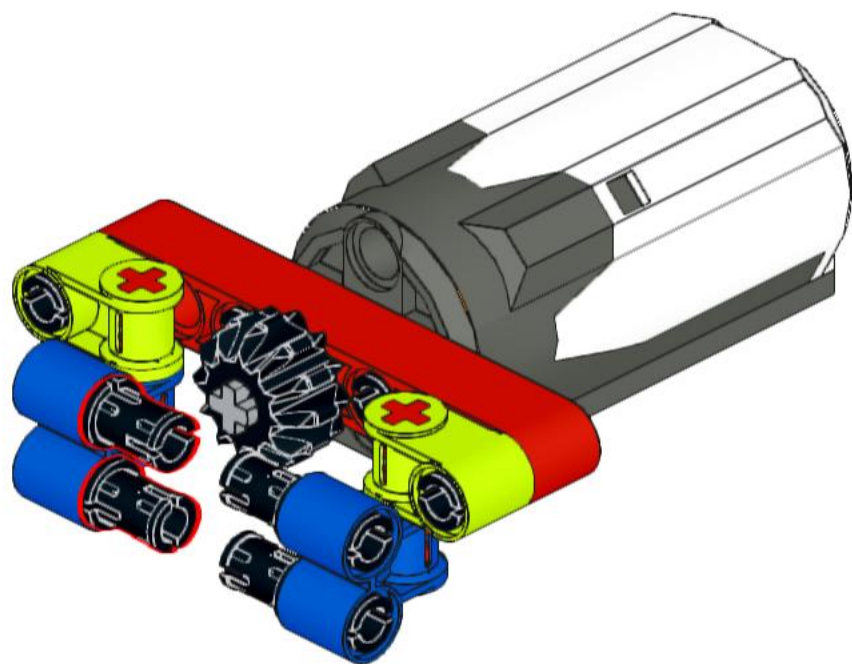
8



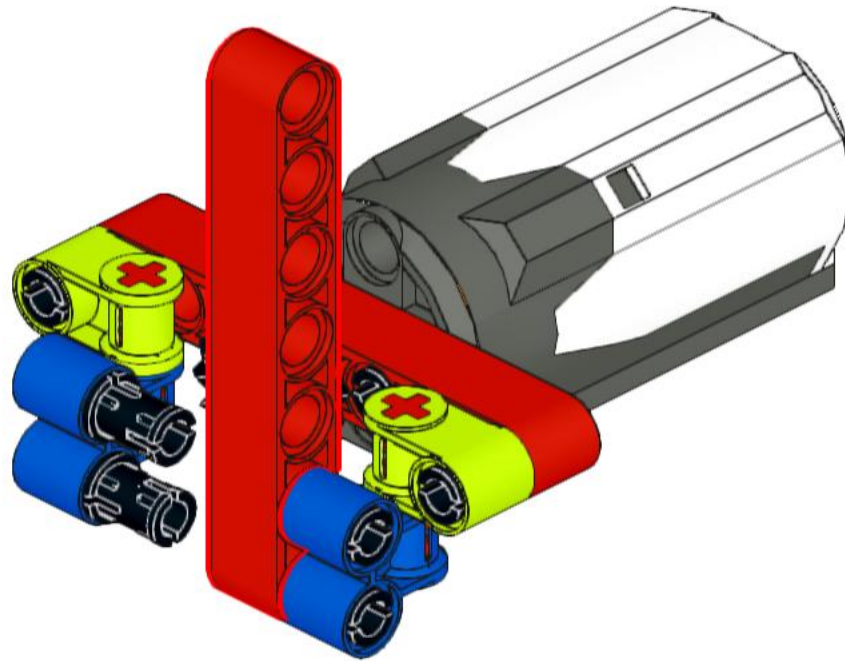
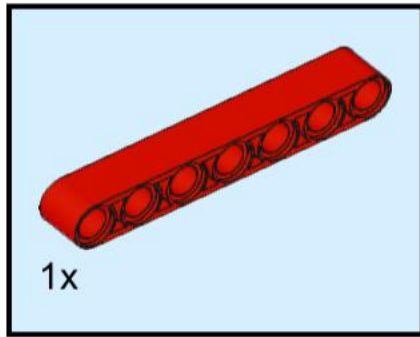
9



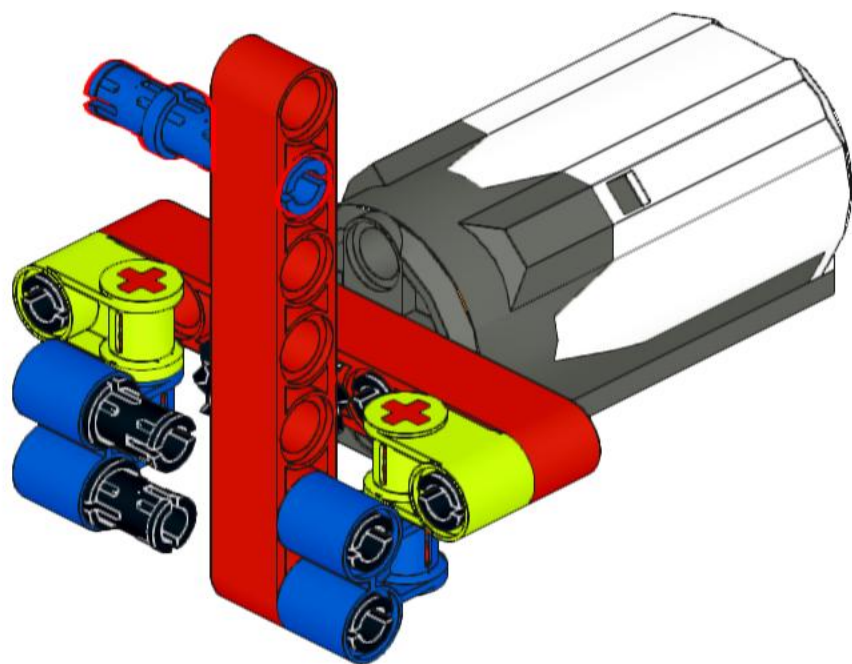
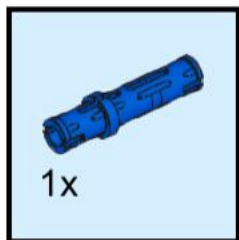
10



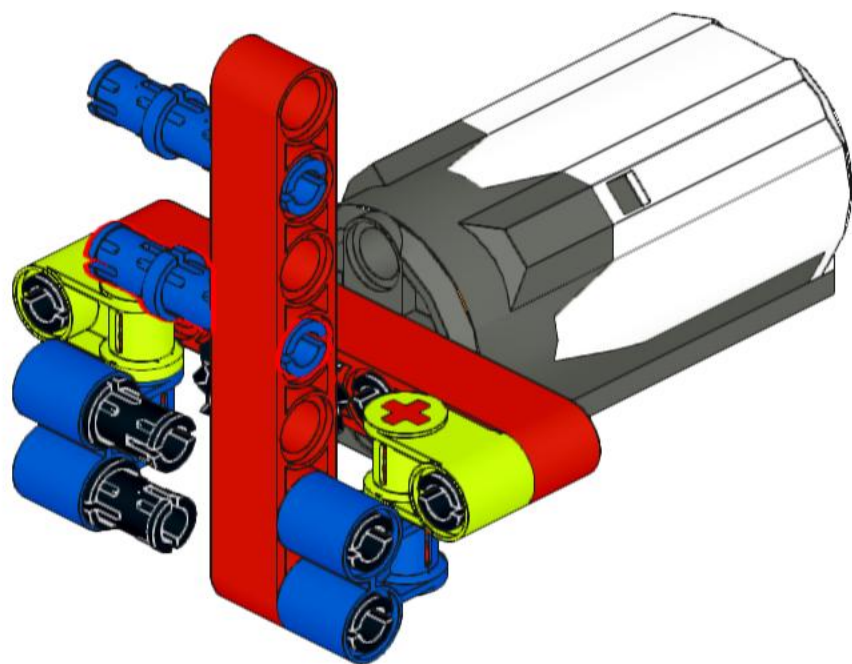
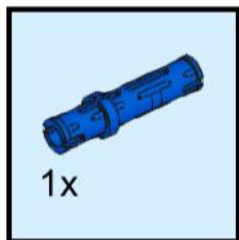
11



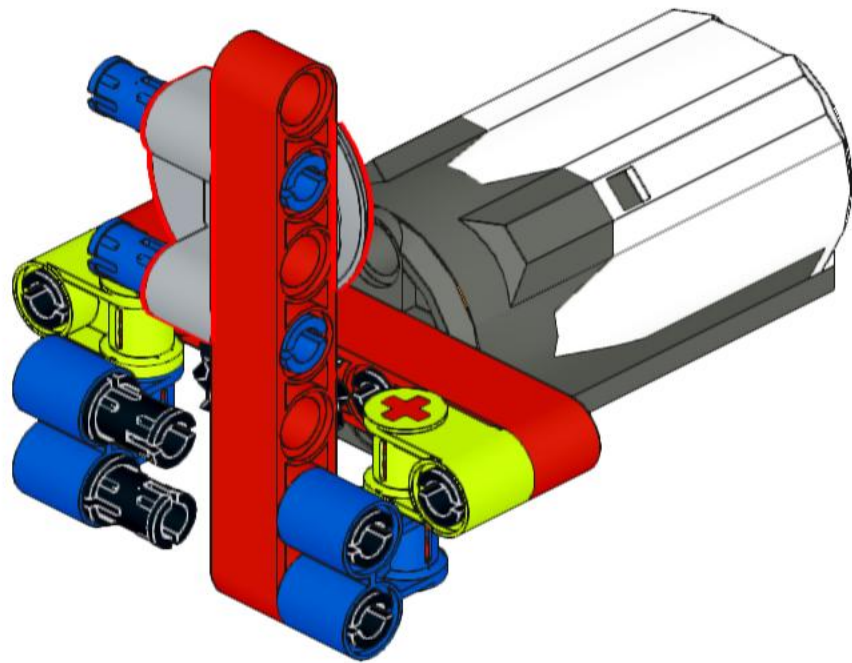
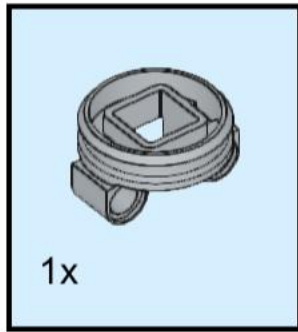
12



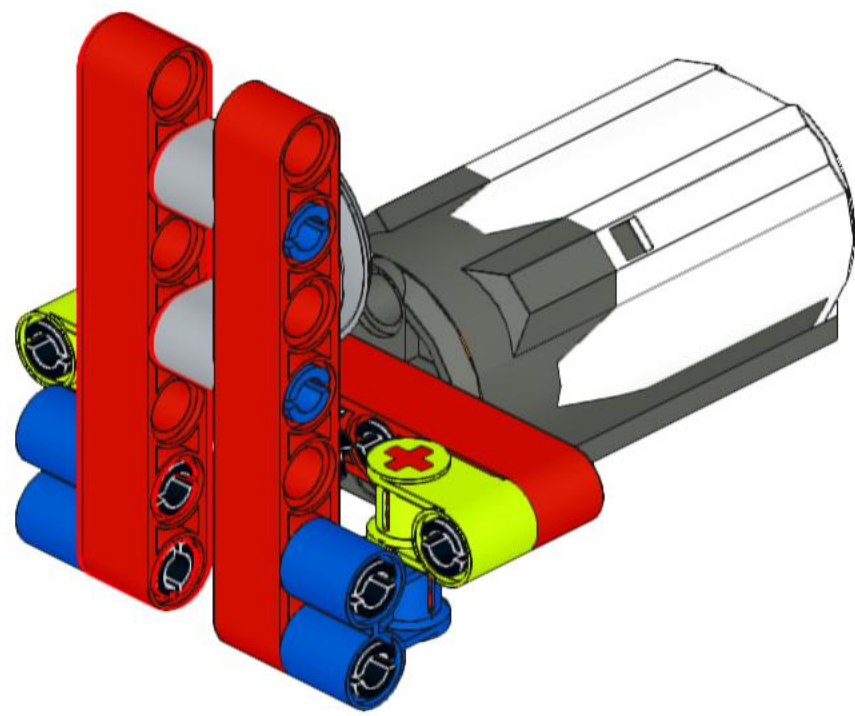
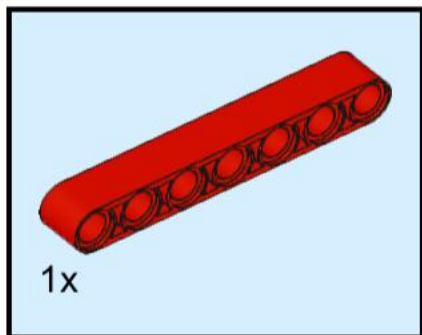
13



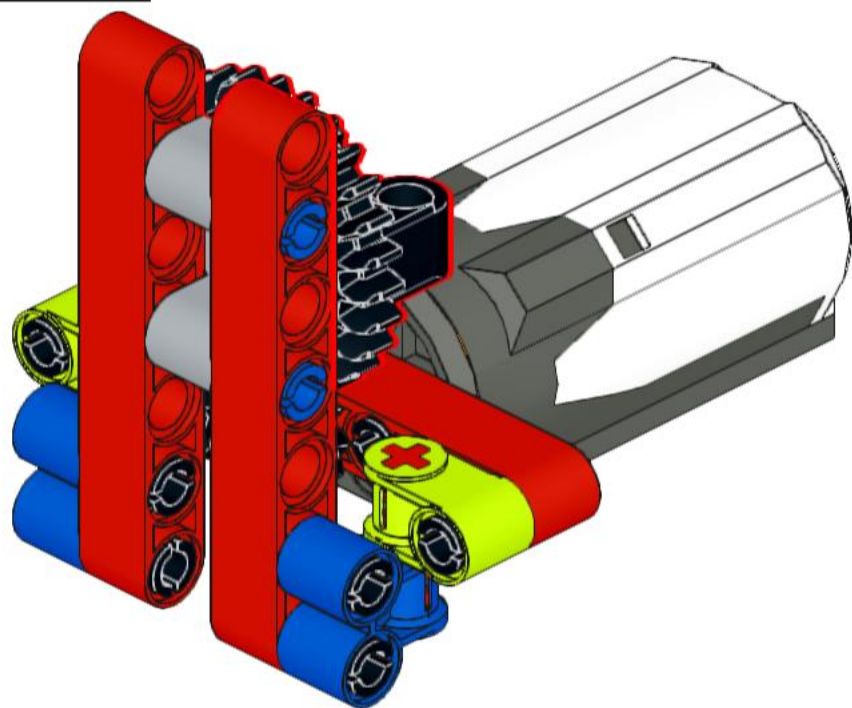
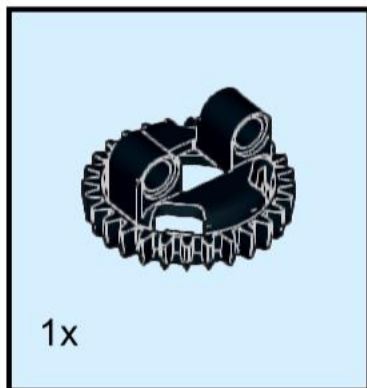
14



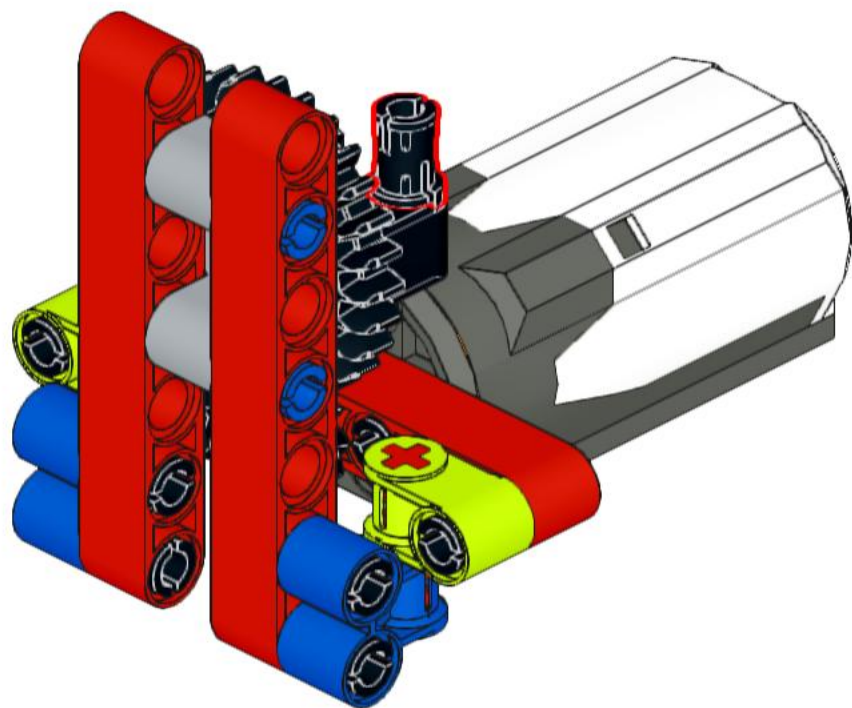
15



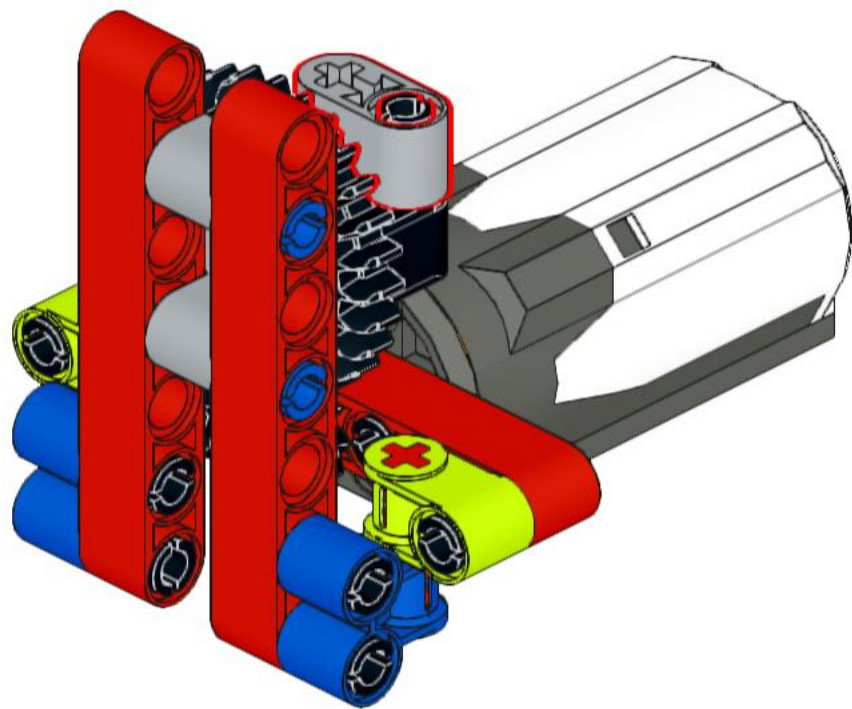
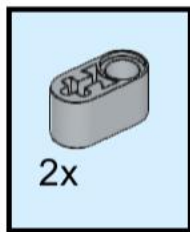
16



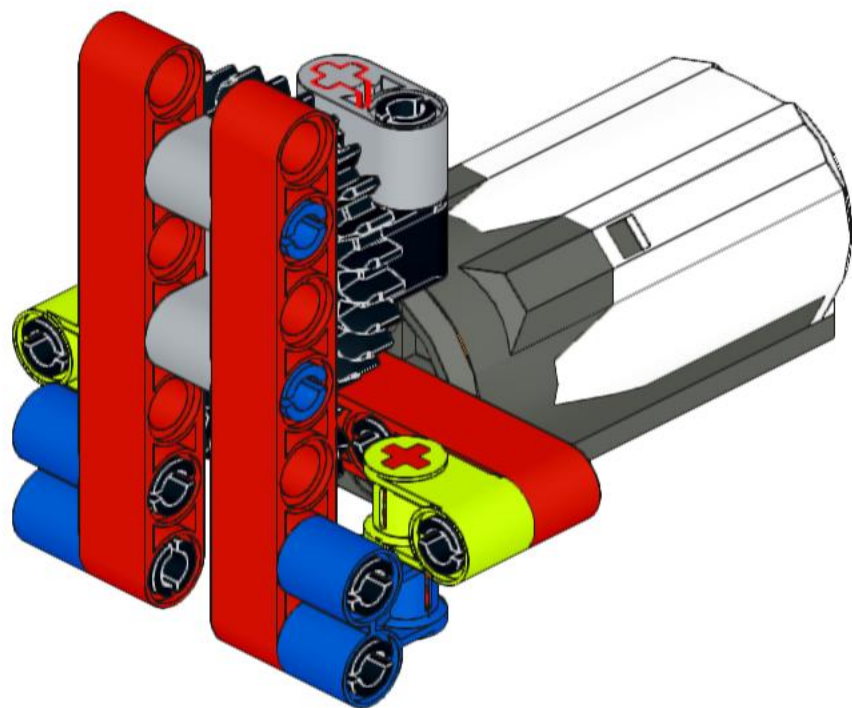
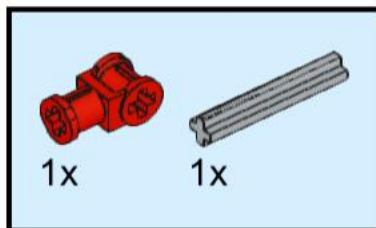
17



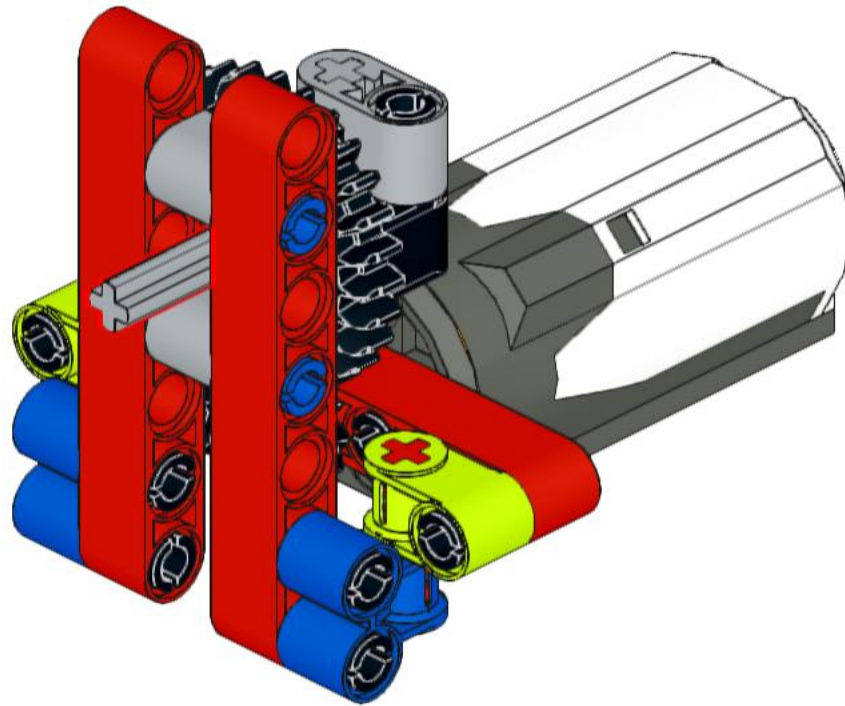
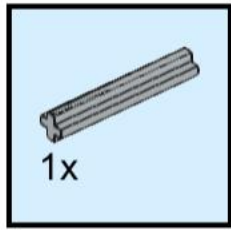
18



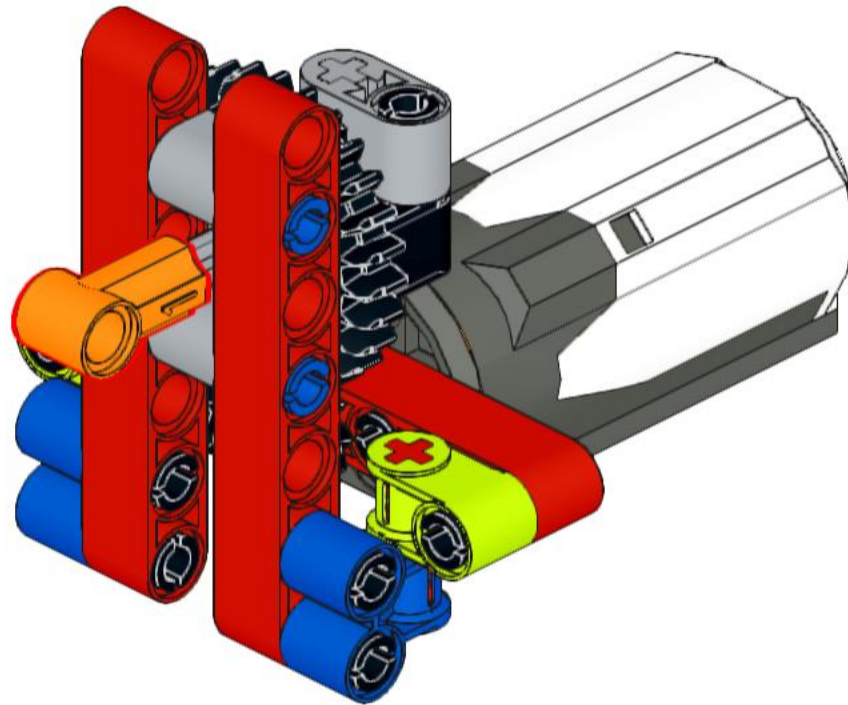
19



20



21



22

