



5x
2780, 11



4x
3705, 11



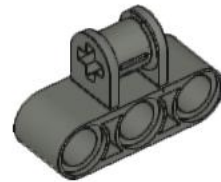
2x
30648, 11



2x
3706, 11



1x
3737, 11



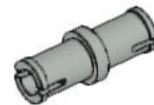
1x
63869, 85



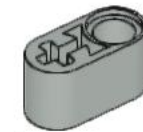
1x
3648, 85



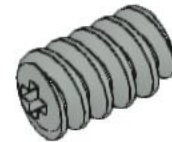
1x
3713, 9



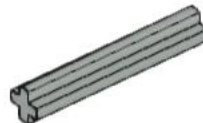
3x
3673, 9



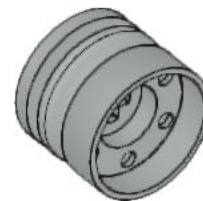
1x
60483, 9



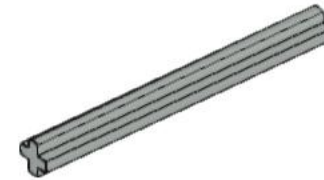
1x
4716, 9



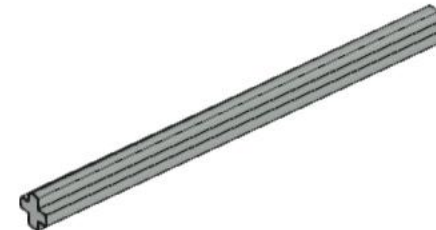
4x
4519, 9



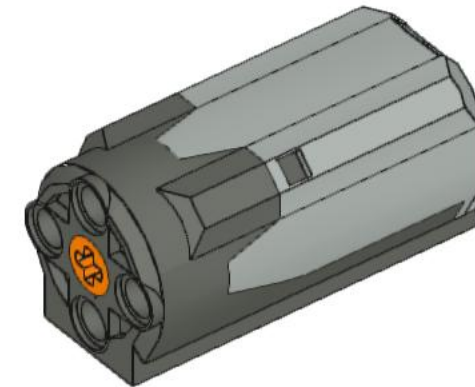
2x
55982, 9



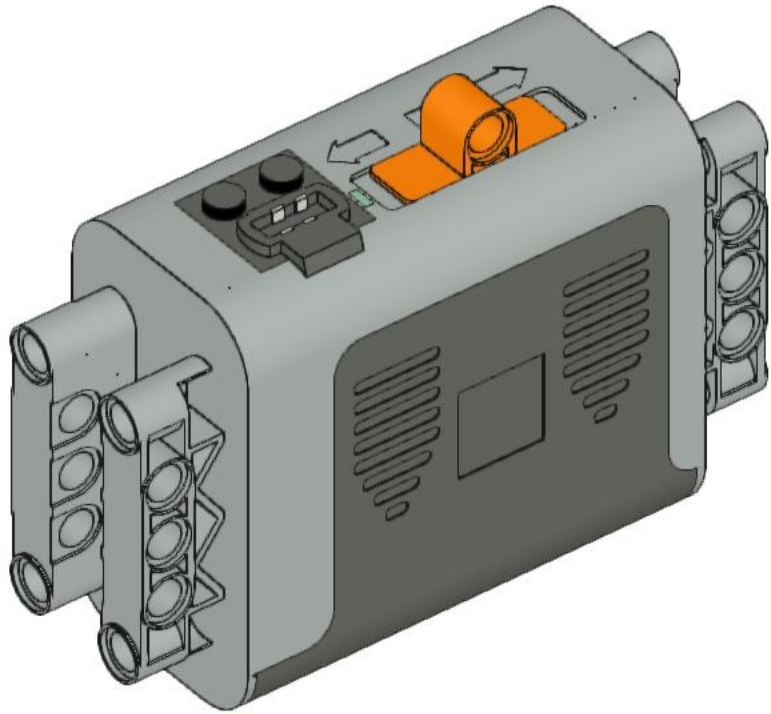
2x
32073, 9



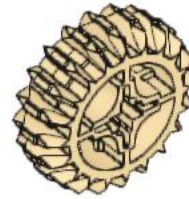
1x
44294, 9



1x
58120c01, 9



1x
2654, 27



2x
32269, 2



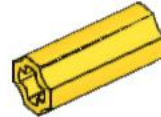
1x
32184, 27



2x
4265c, 3



1x
32013, 150



1x
6538c, 3

1x
59510c01, 9



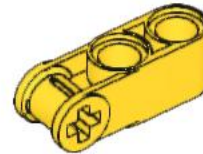
1x
32062, 27



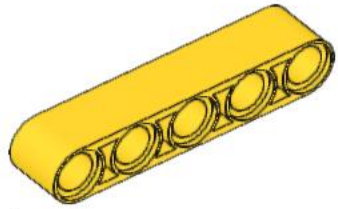
1x
6589, 2



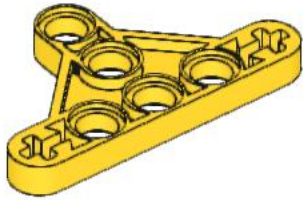
1x
3941, 3



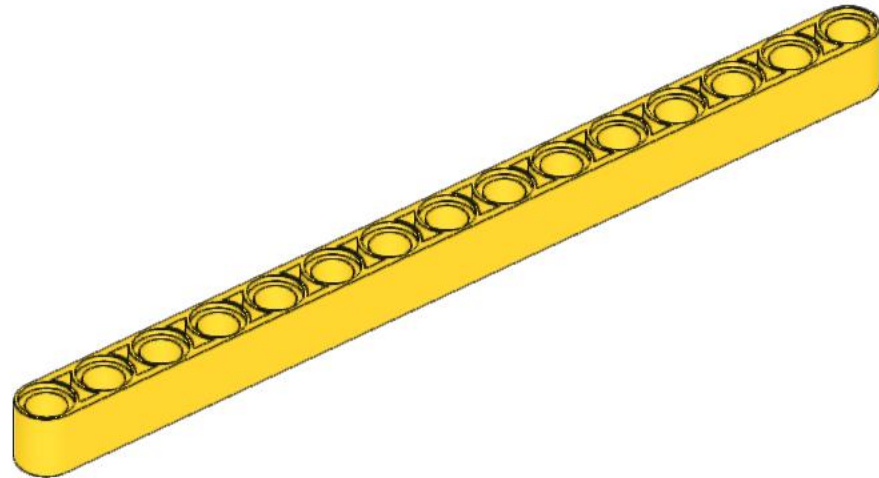
4x
42003, 3



1x
32316, 3



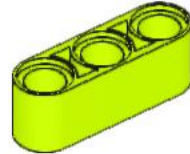
6x
99773, 3



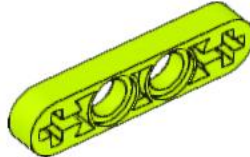
1x
32278, 3



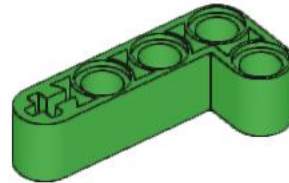
2x
6536, 34



1x
32523, 34



2x
32449, 34



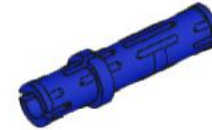
1x
32140, 36



2x
41677, 109



4x
43093, 109

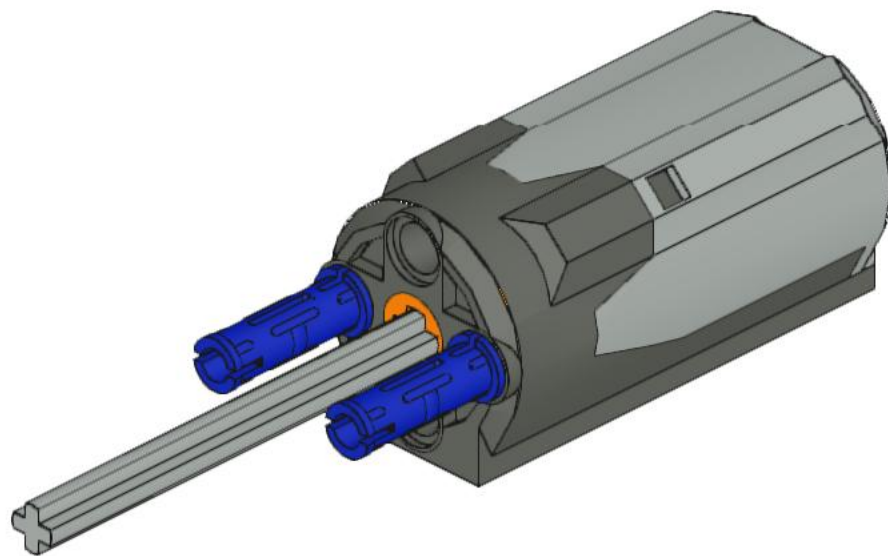
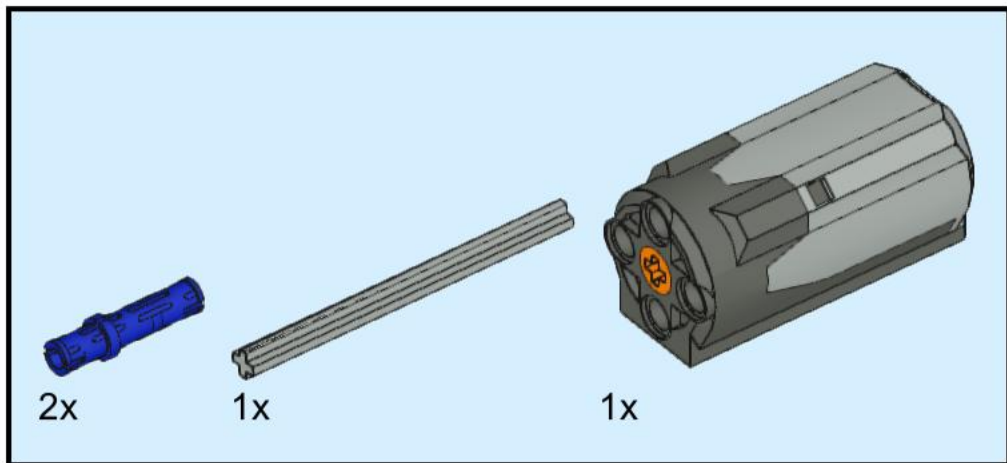


4x
6558, 109

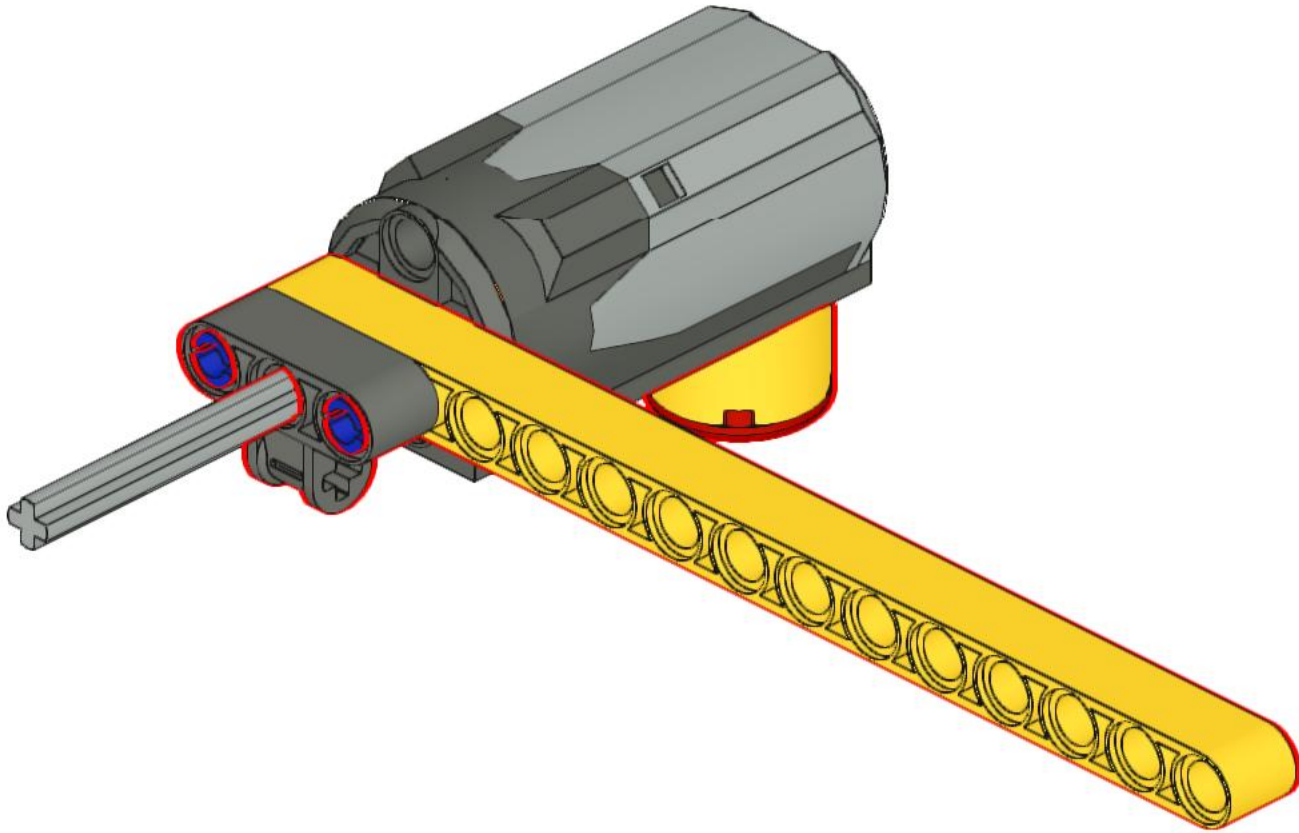
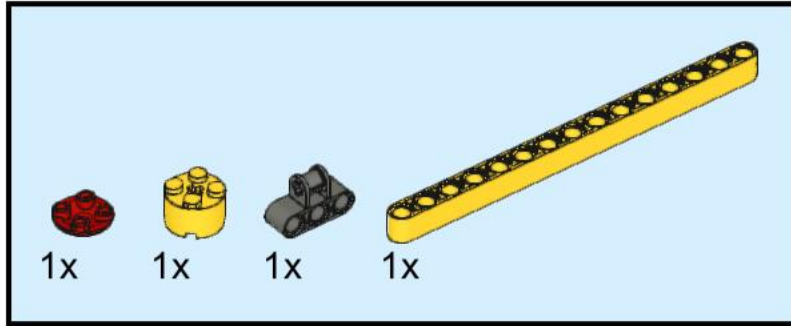


3x
32034, 109

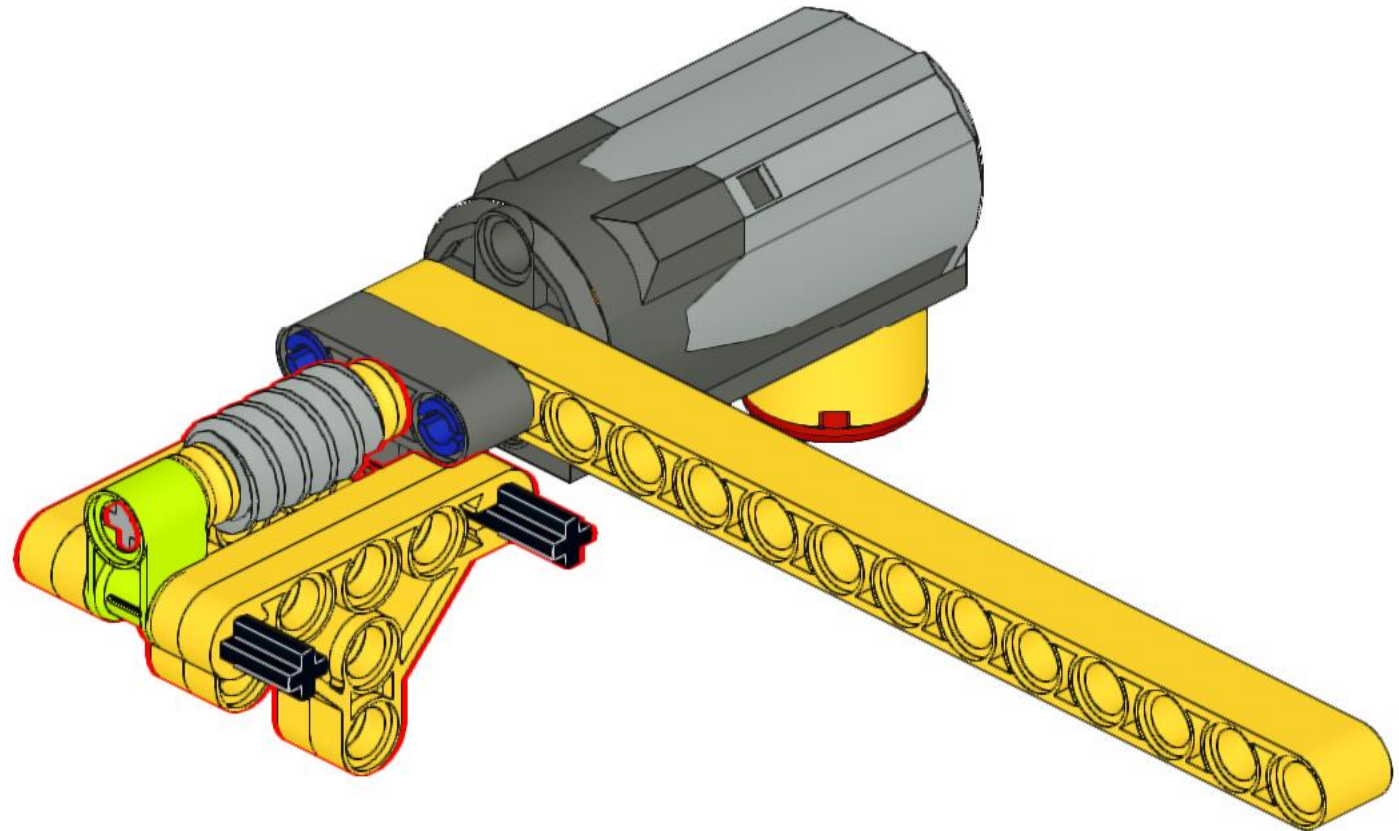
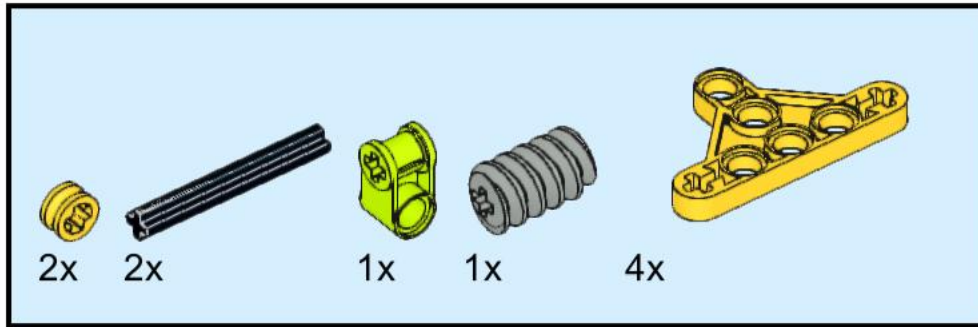
1



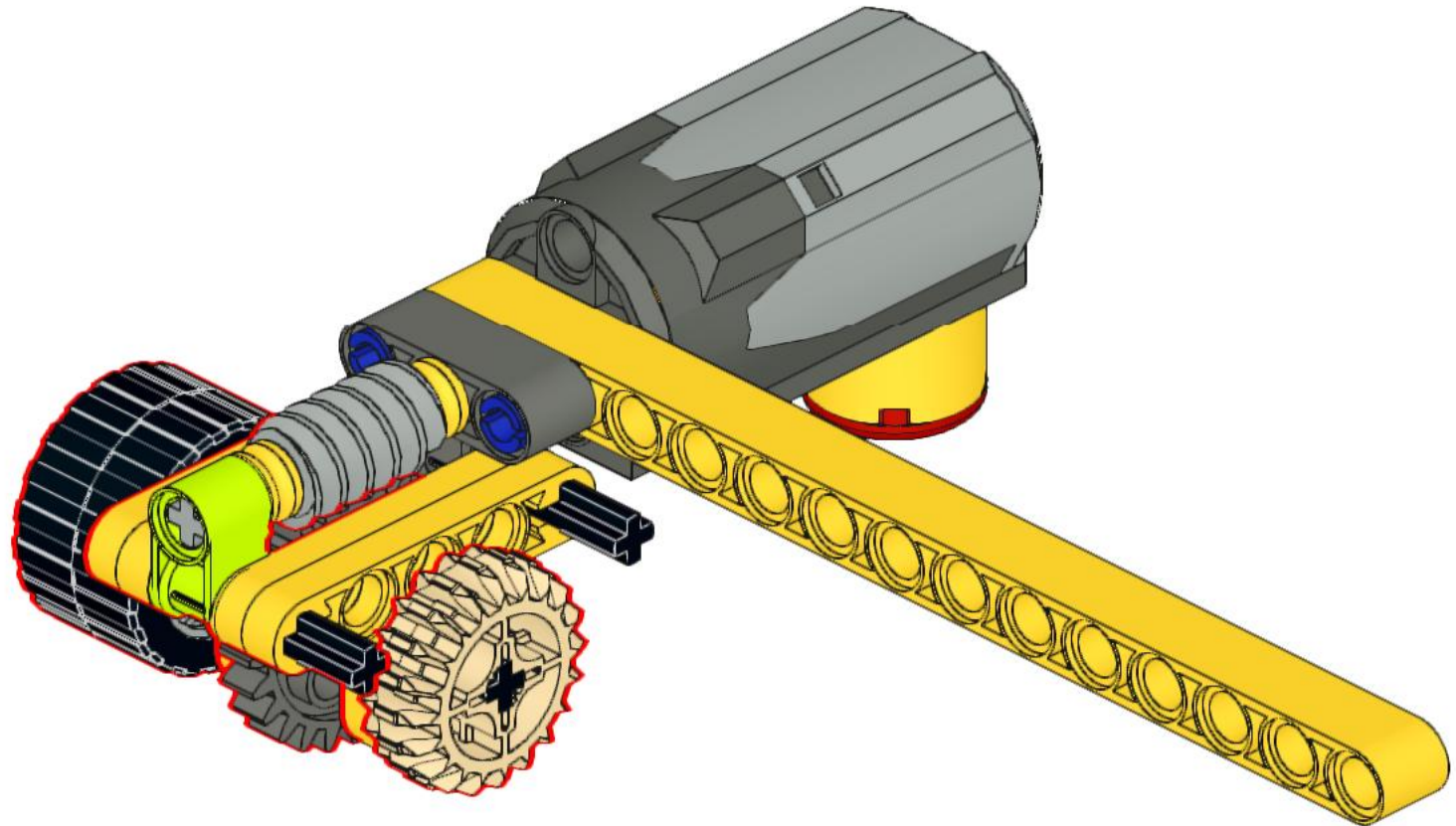
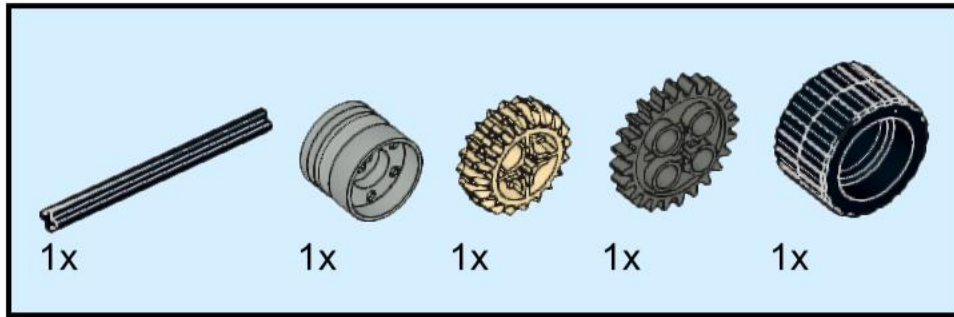
2



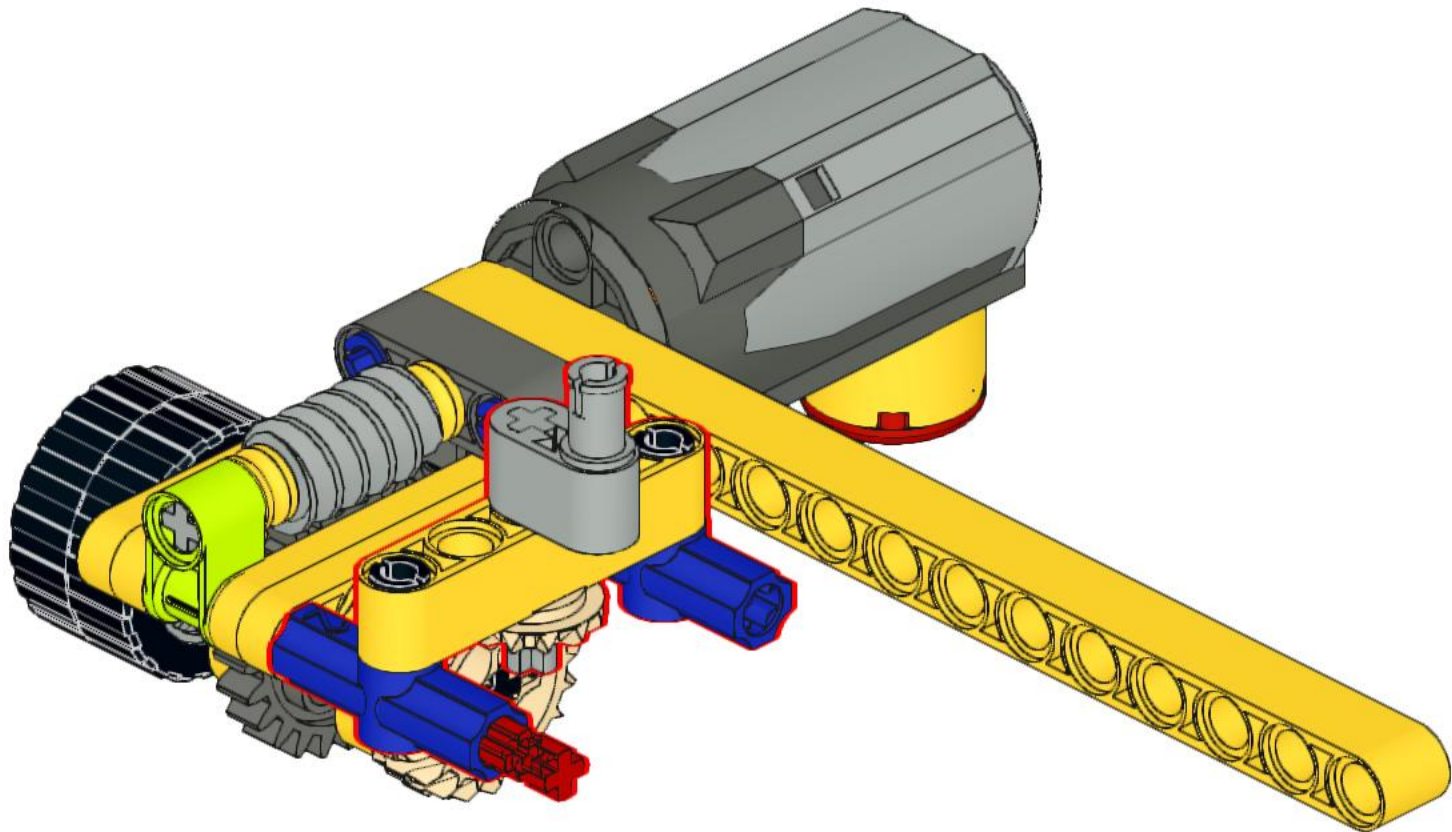
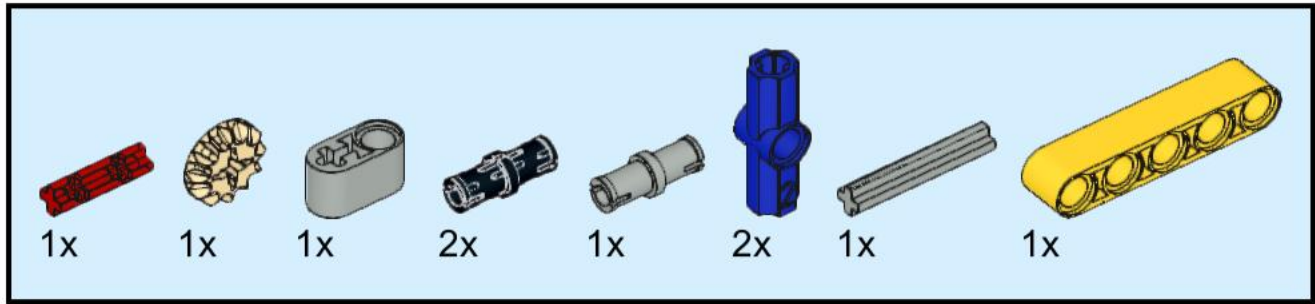
3



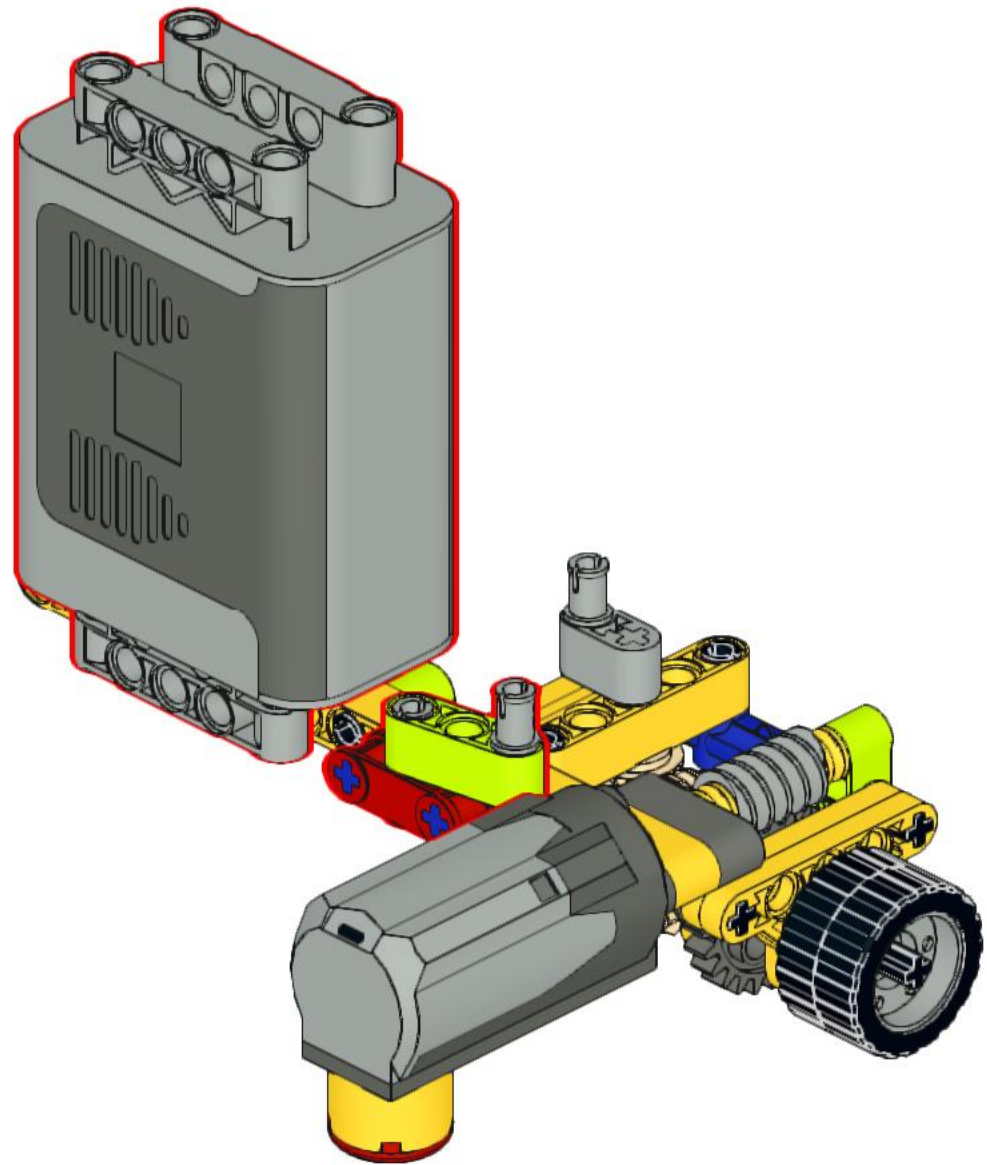
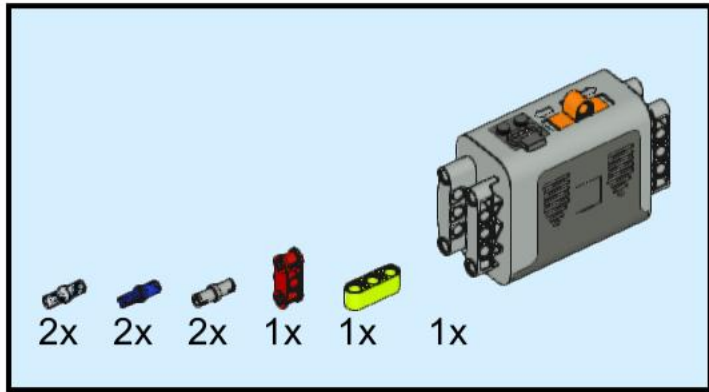
4



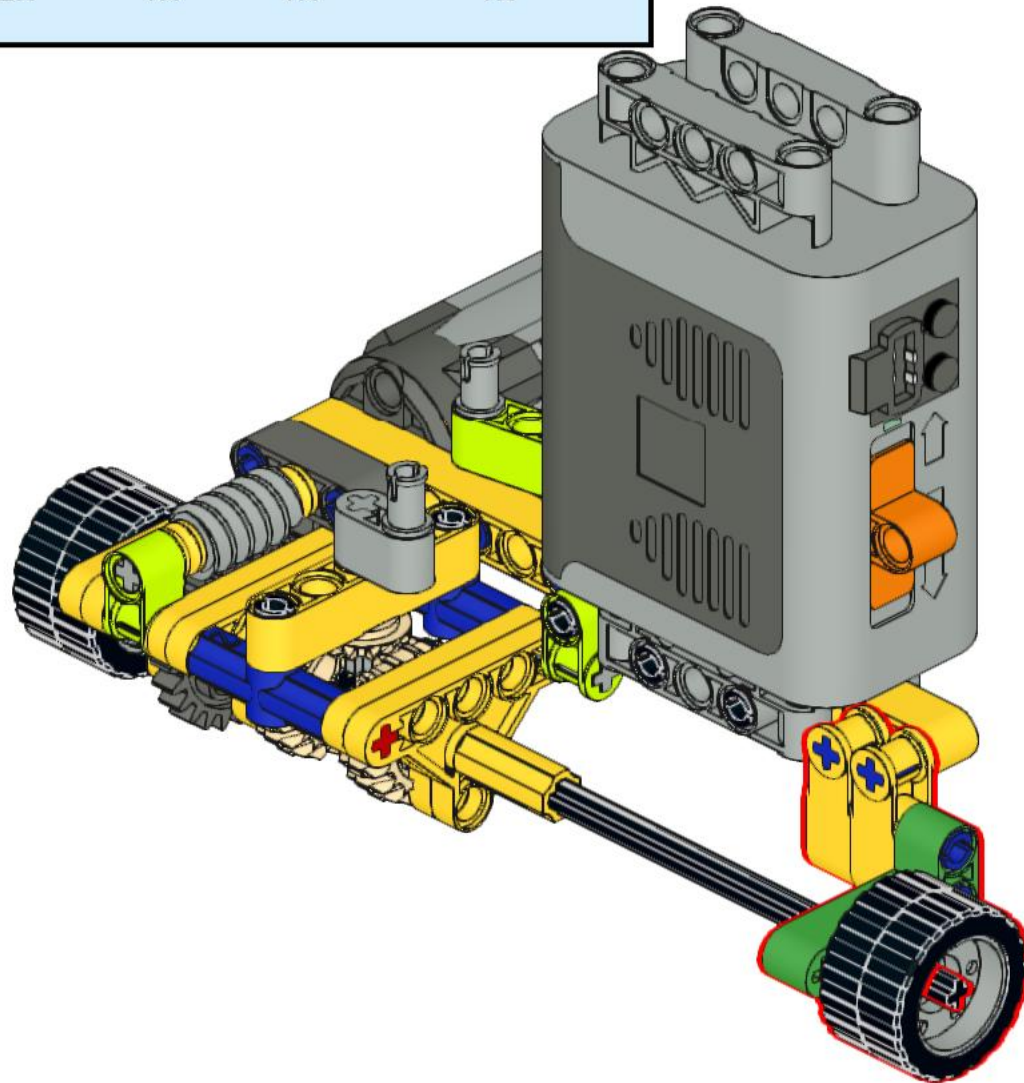
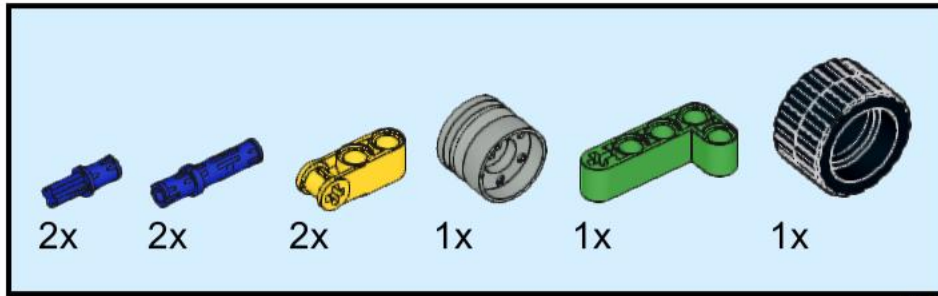
5



7



8



9

