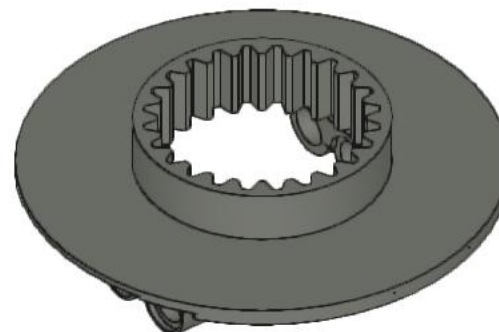
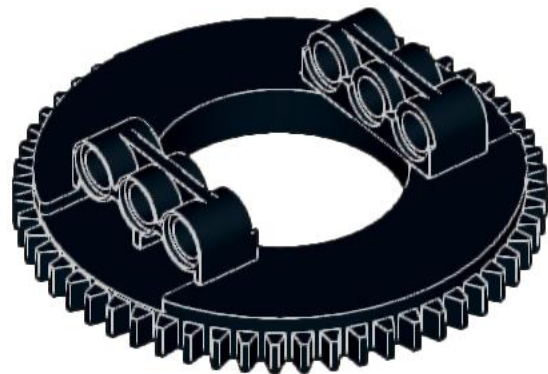




17x  
2780, 11



1x  
32270, 11

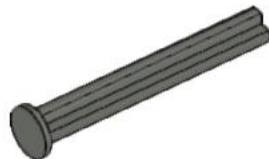


1x  
3705, 11

1x  
48168, 11



5x  
3647, 85



3x  
87083, 85

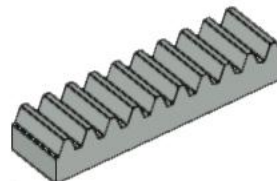
1x  
48452, 85



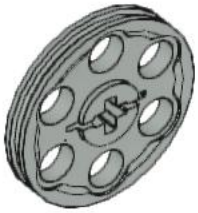
1x  
3713, 9



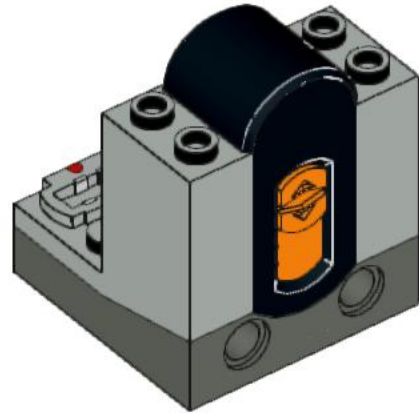
6x  
4519, 9



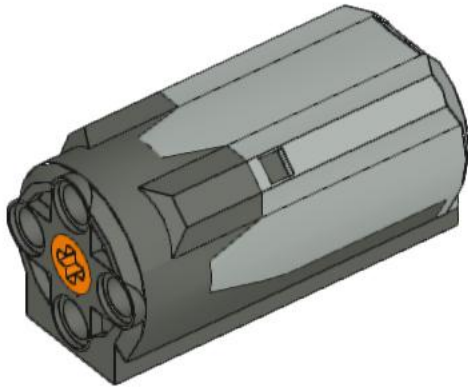
3x  
3743, 9



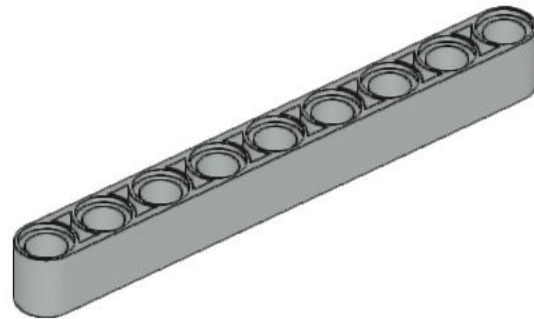
1x  
4185, 9



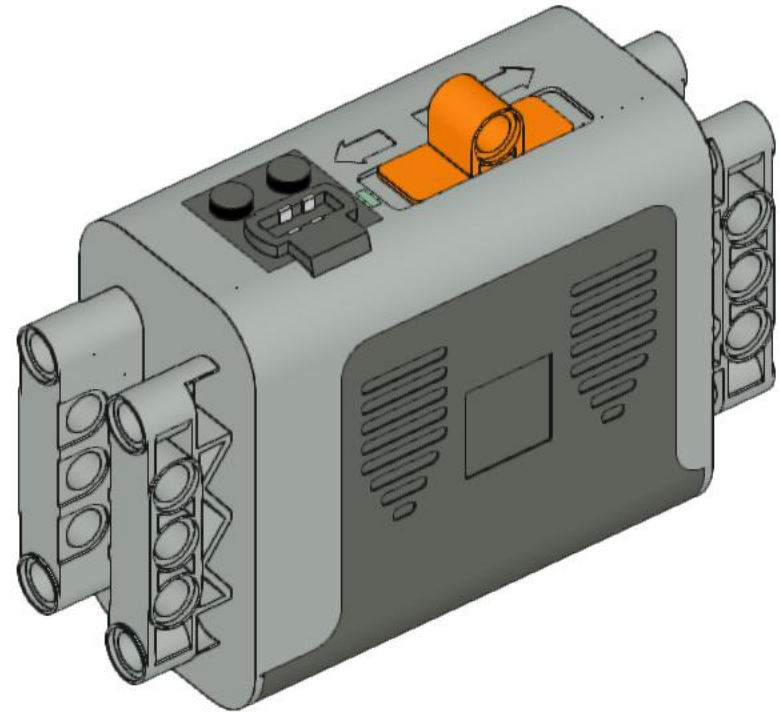
1x  
58123c01, 9



2x  
58120c01, 9



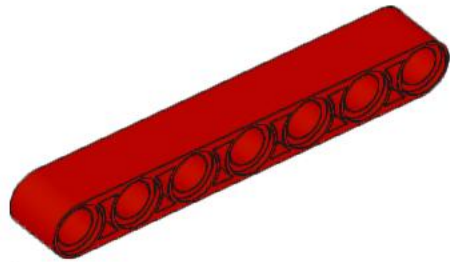
2x  
40490, 9



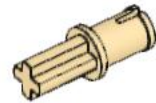
1x  
59510c01, 9



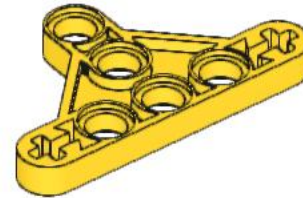
6x  
32184, 27



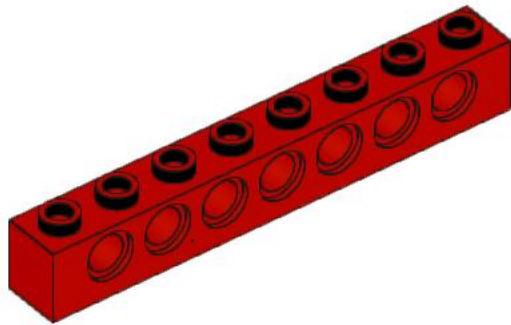
1x  
32524, 27



3x  
3749, 2



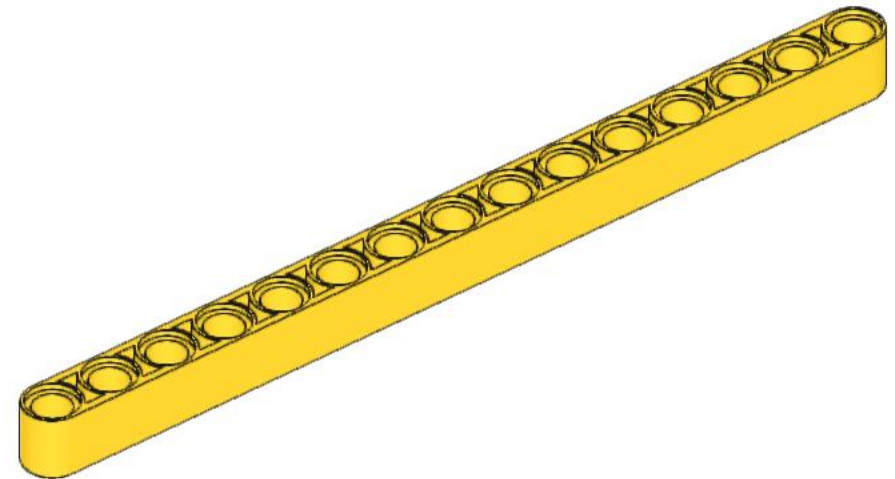
6x  
99773, 3



1x  
3702, 27



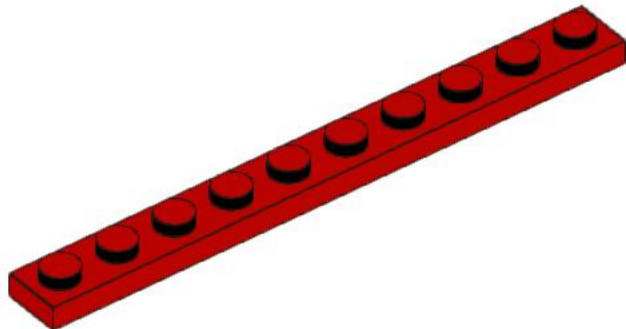
1x  
32269, 2



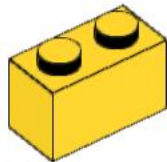
3x  
32278, 3



2x  
4265c, 3



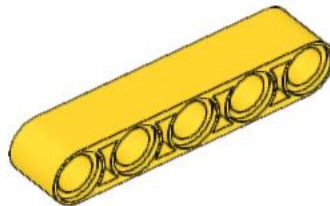
1x  
4477, 27



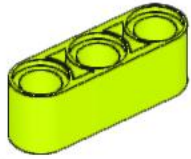
1x  
3004, 3



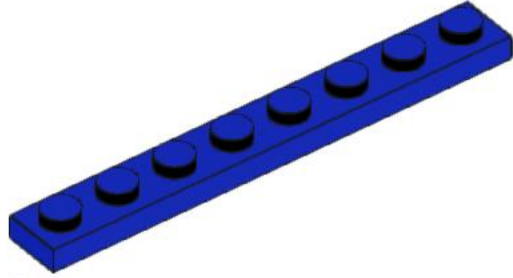
2x  
6536, 34



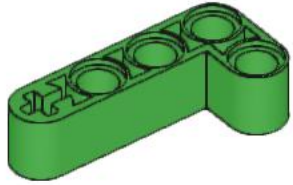
2x  
32316, 3



2x  
32523, 34



1x  
3460, 109



2x  
32140, 36

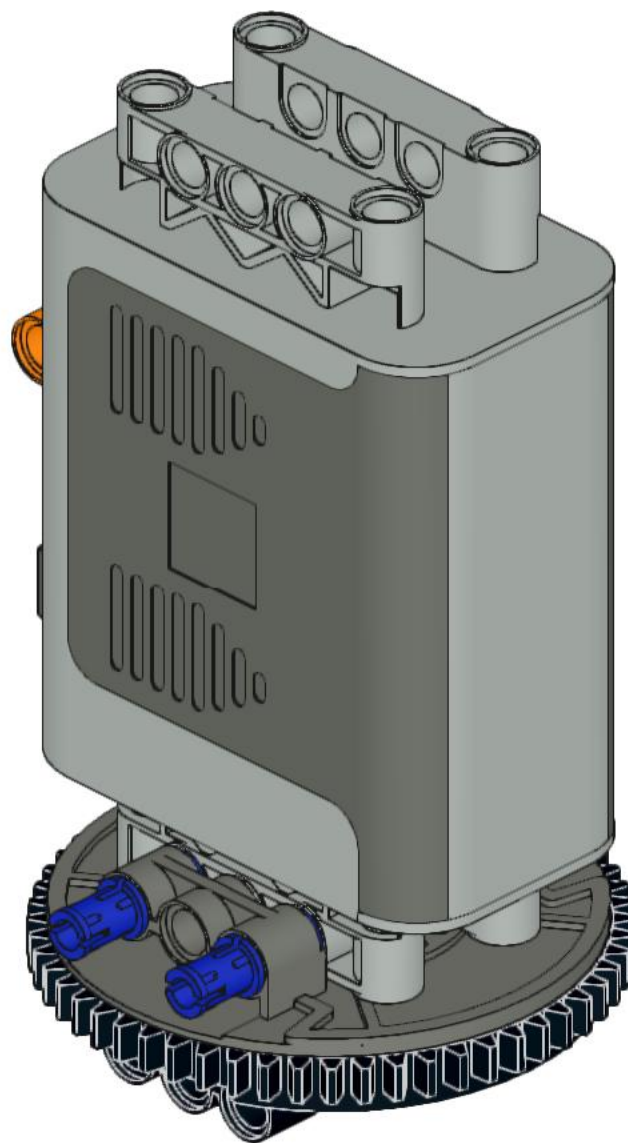
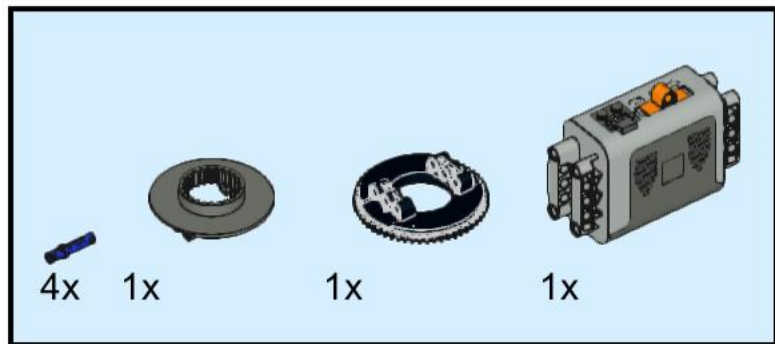


8x  
43093, 109

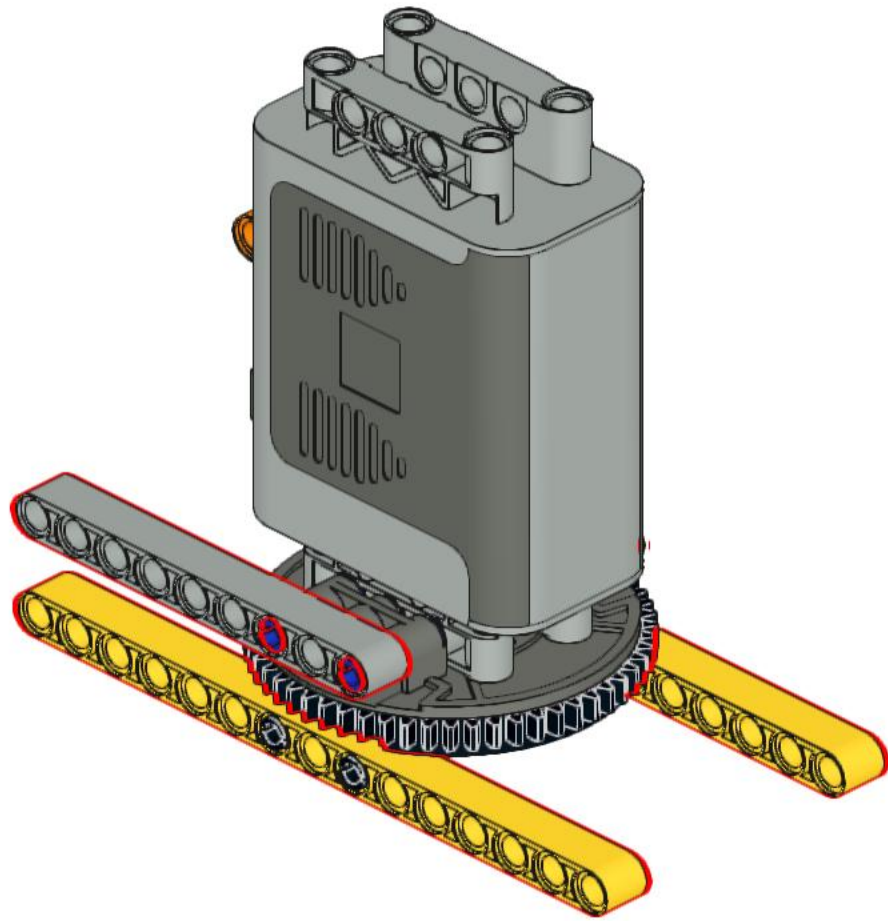
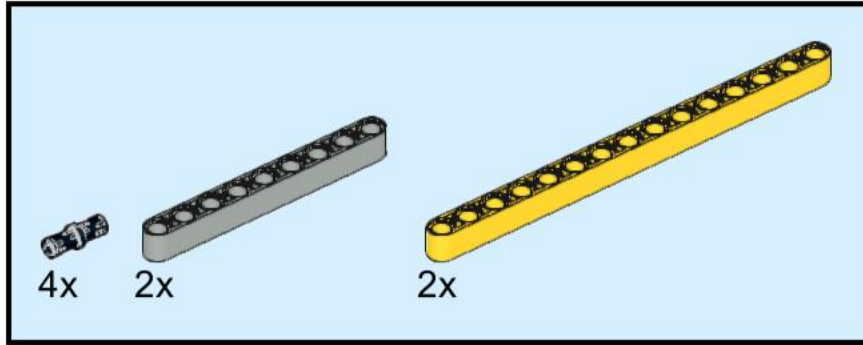


6x  
6558, 109

1

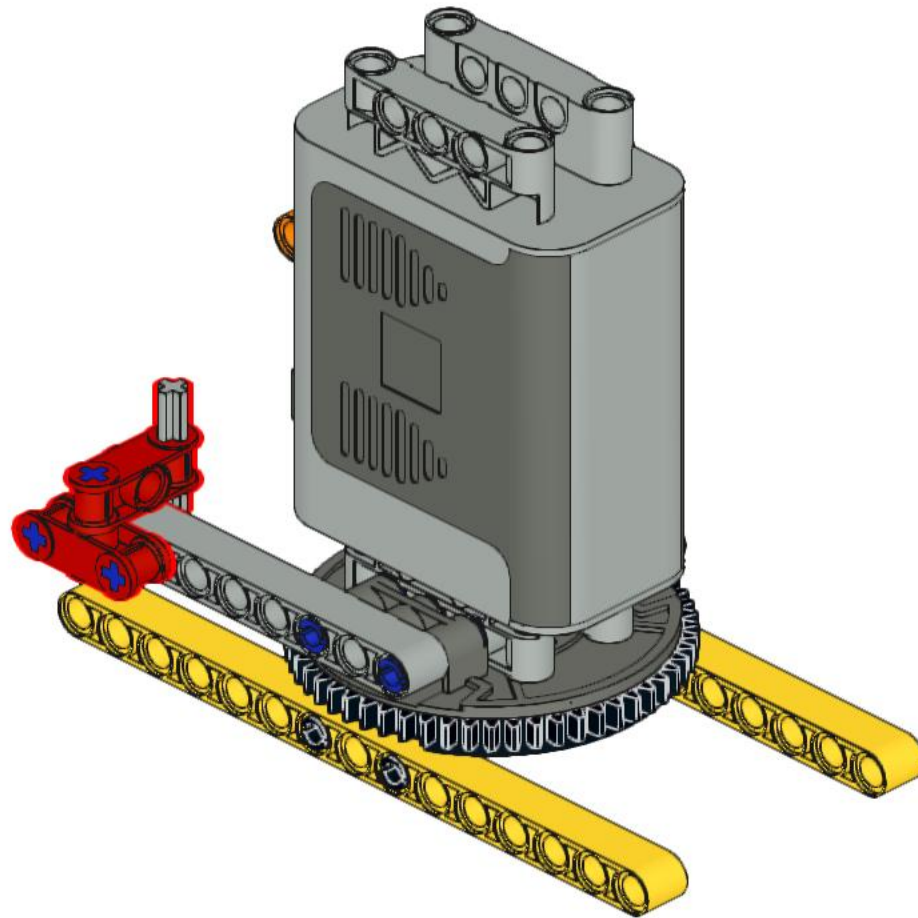
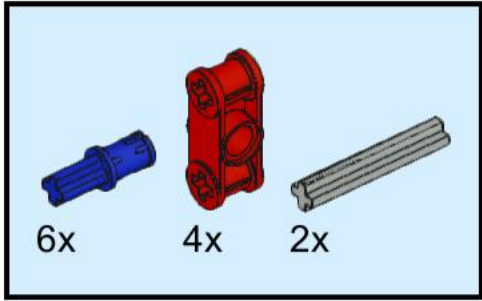


# 2

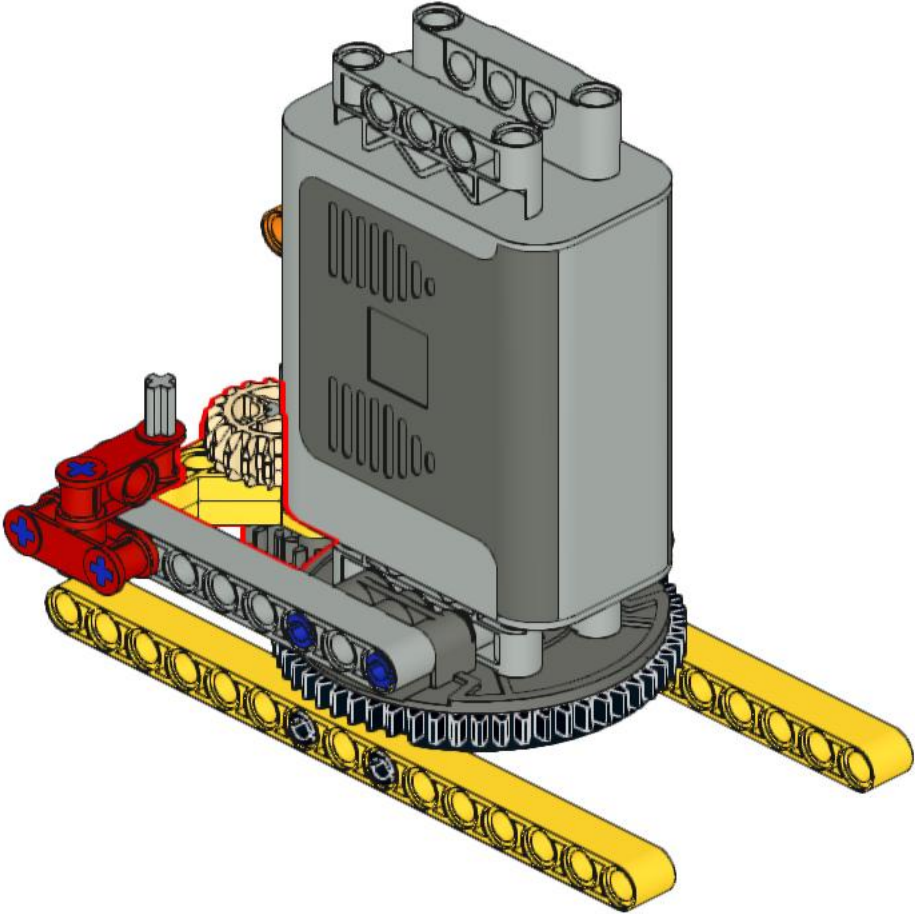
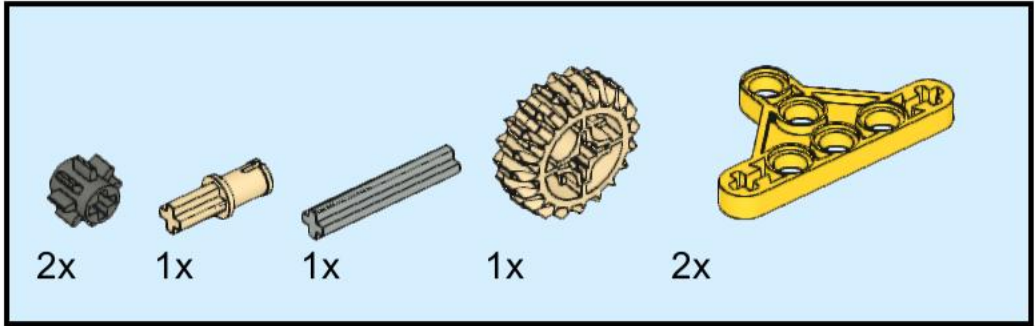




# 3

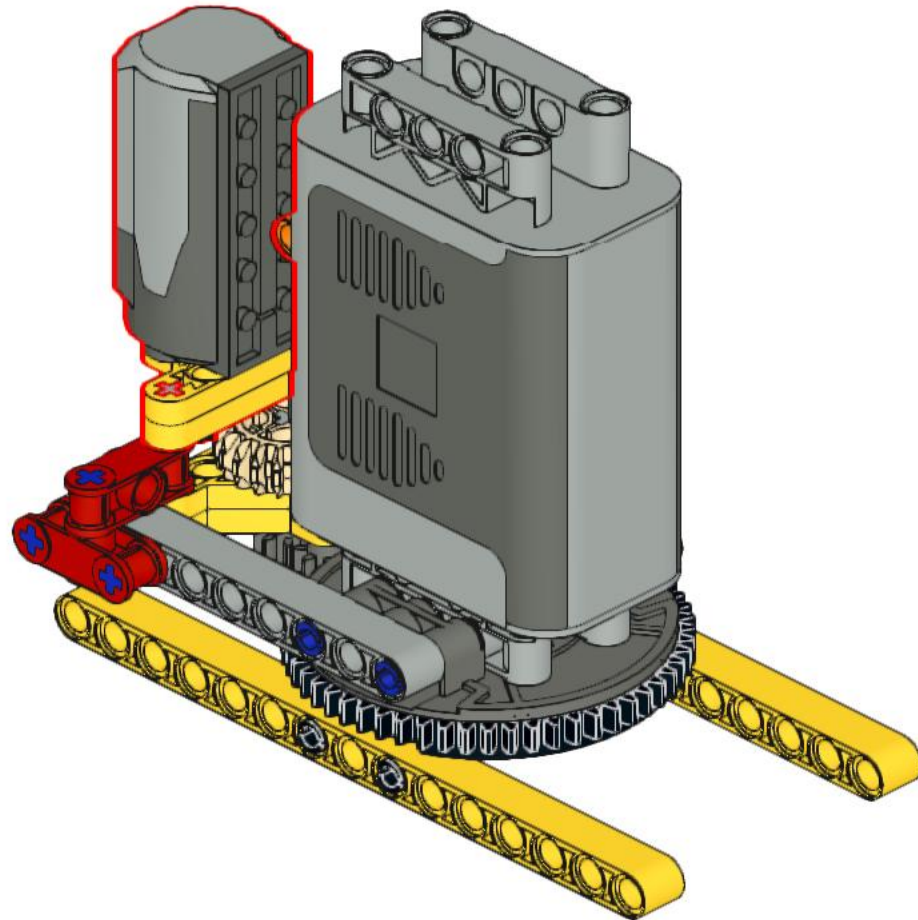
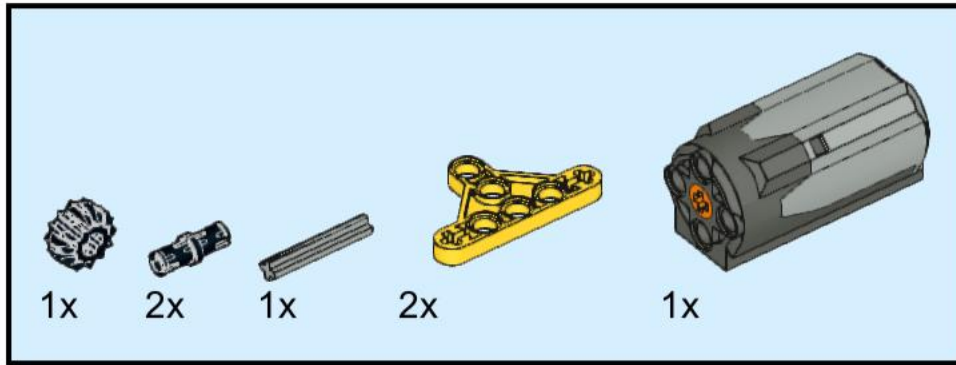


# 4

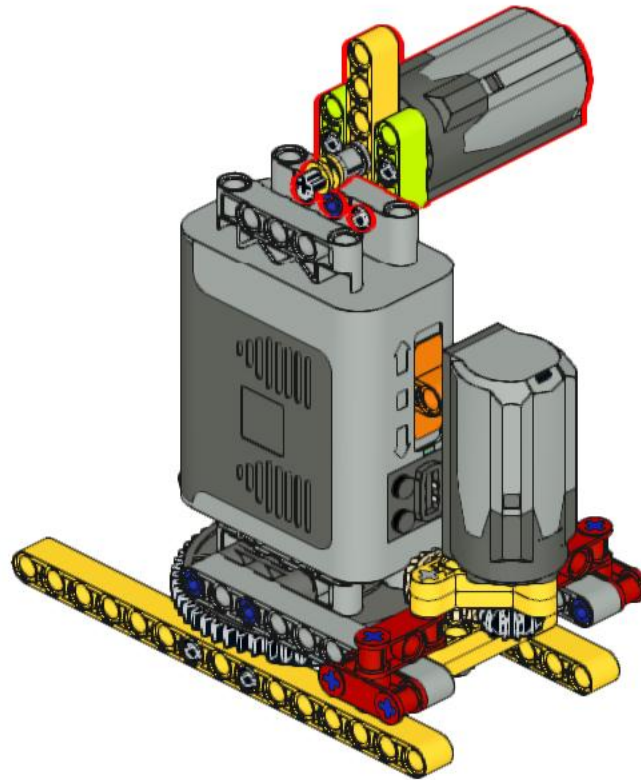
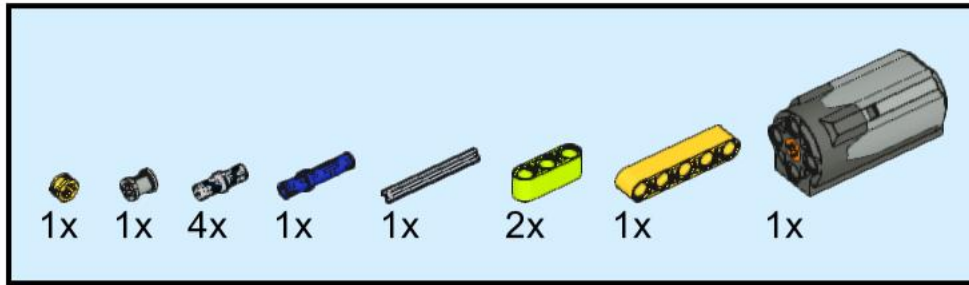




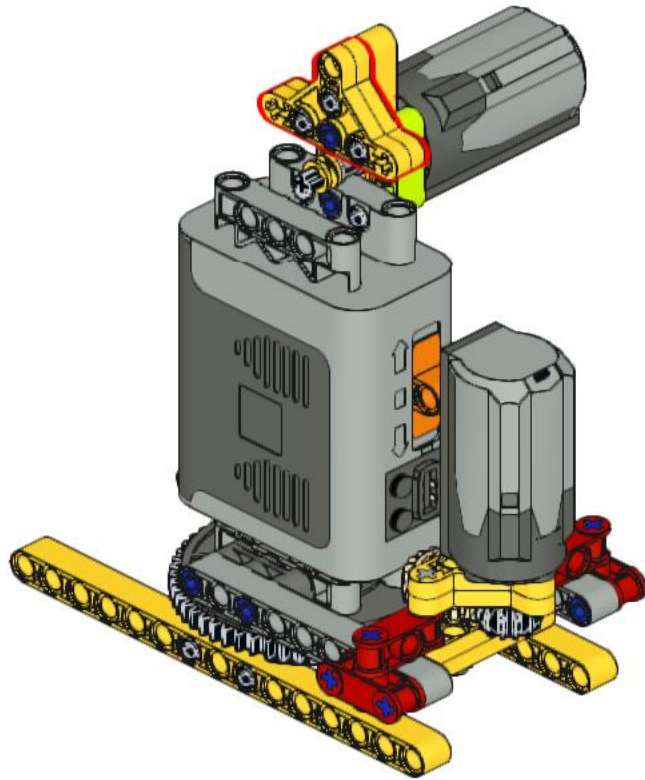
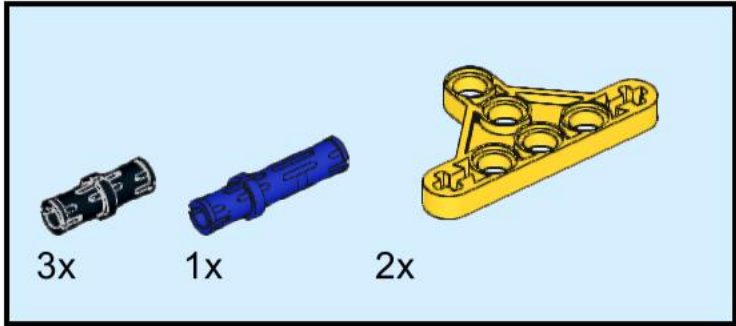
# 5



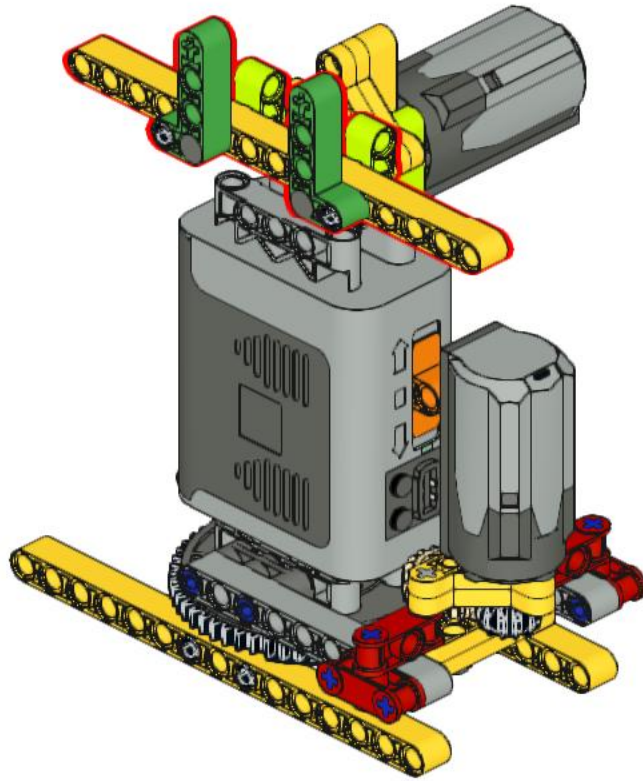
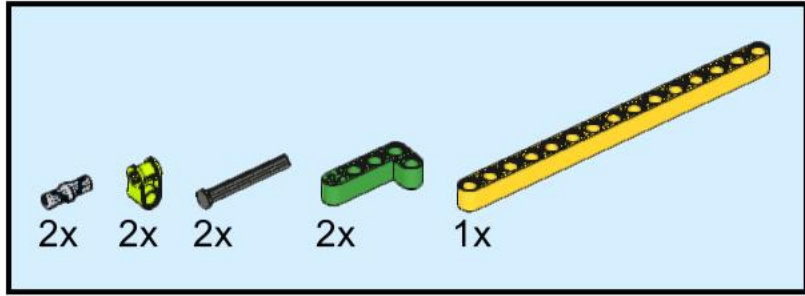
# 6



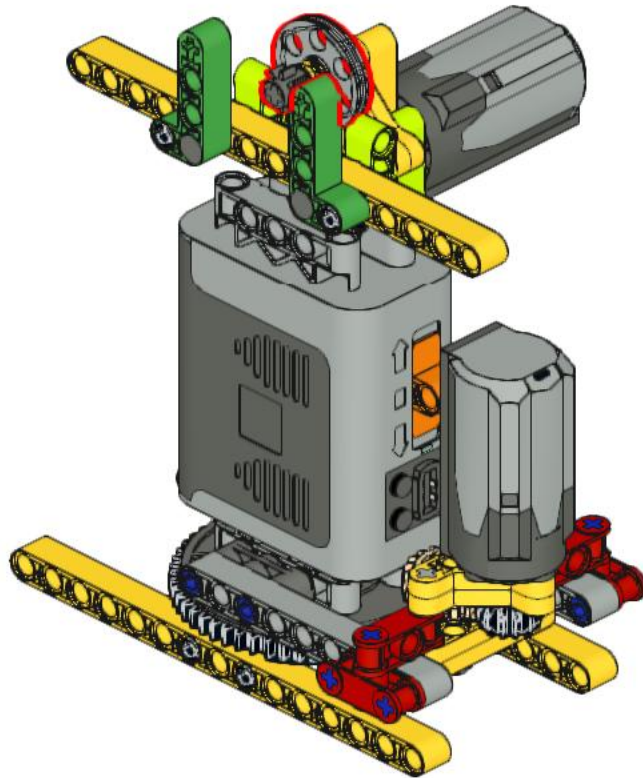
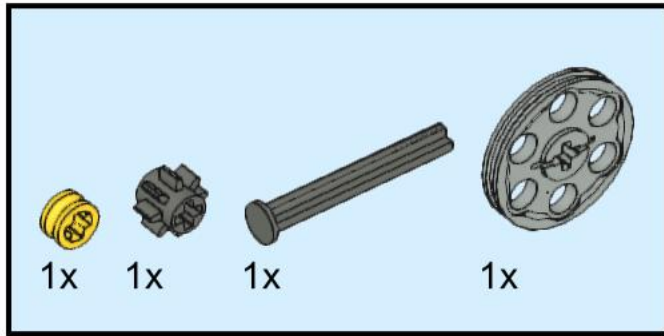
7



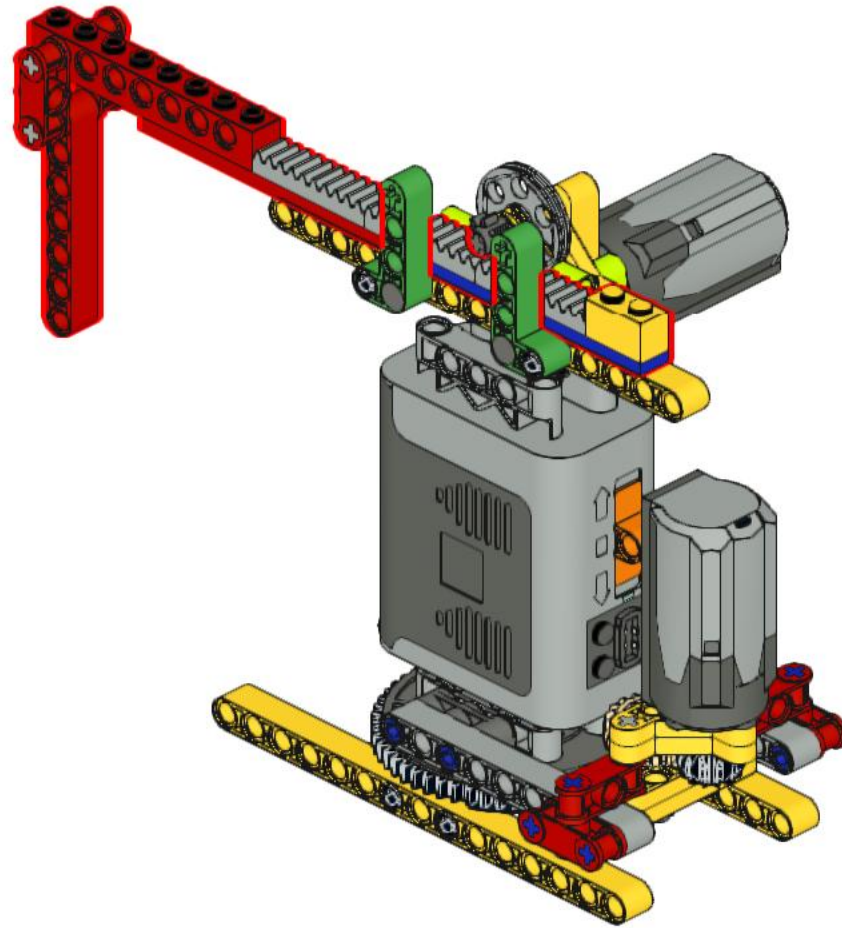
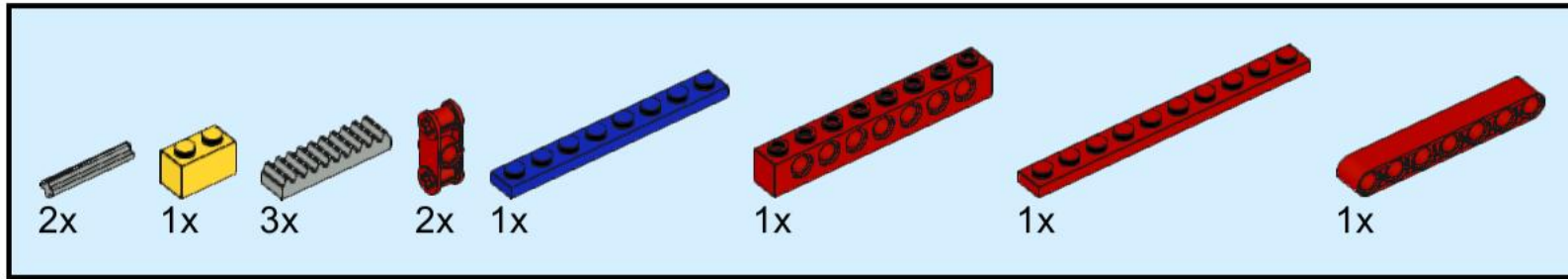
# 8



9



# 10





# 11

