



2x  
2780, 11



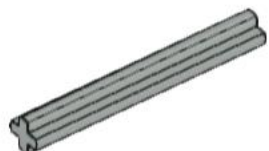
1x  
32184, 59



1x  
6587, 2



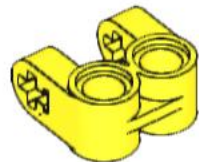
2x  
43093, 7



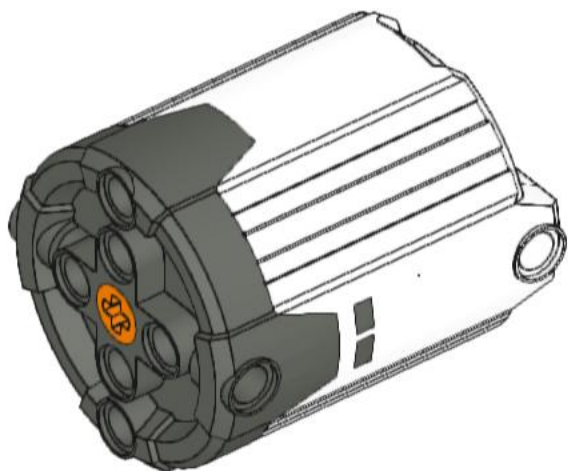
1x  
3705, 9



2x  
32062, 5



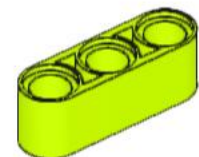
2x  
41678, 103



1x  
58121c01, 1



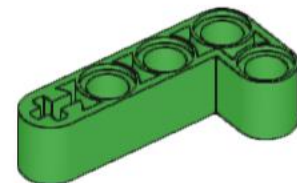
1x  
32013, 4



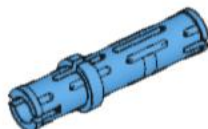
1x  
32523, 34



2x  
32269, 69

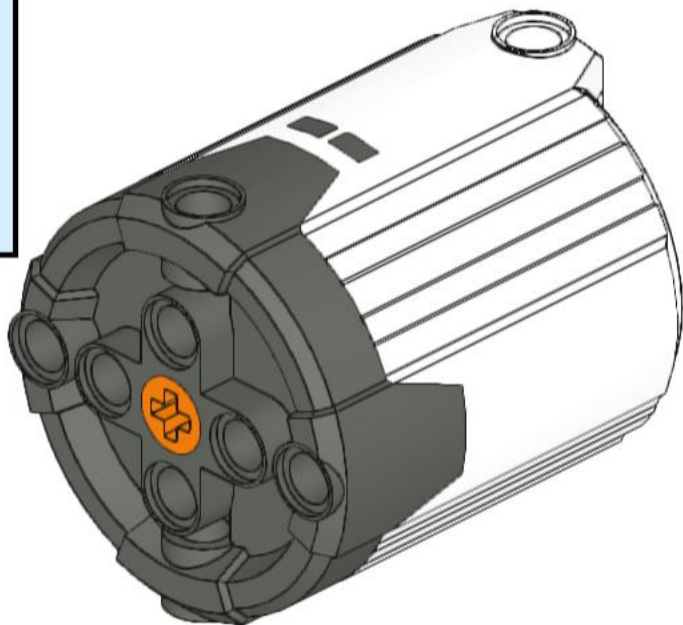
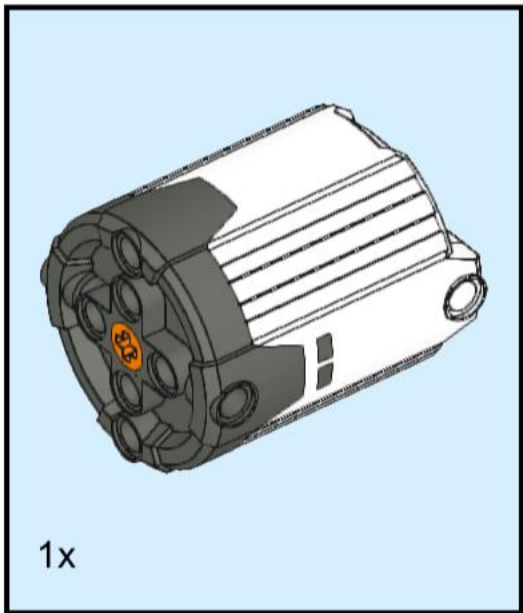


2x  
32140, 36

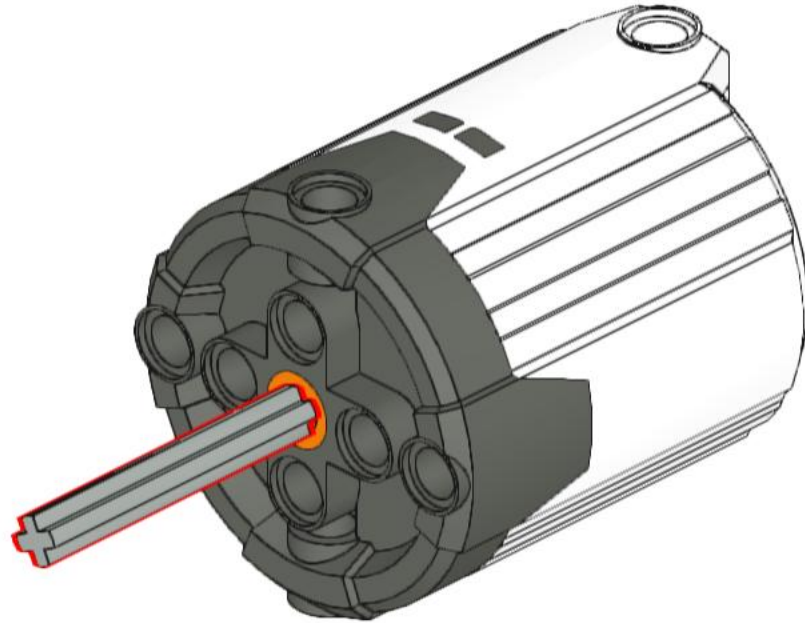
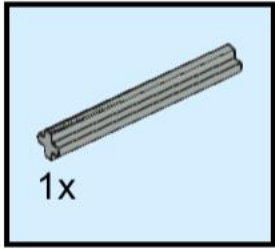


2x  
6558, 42

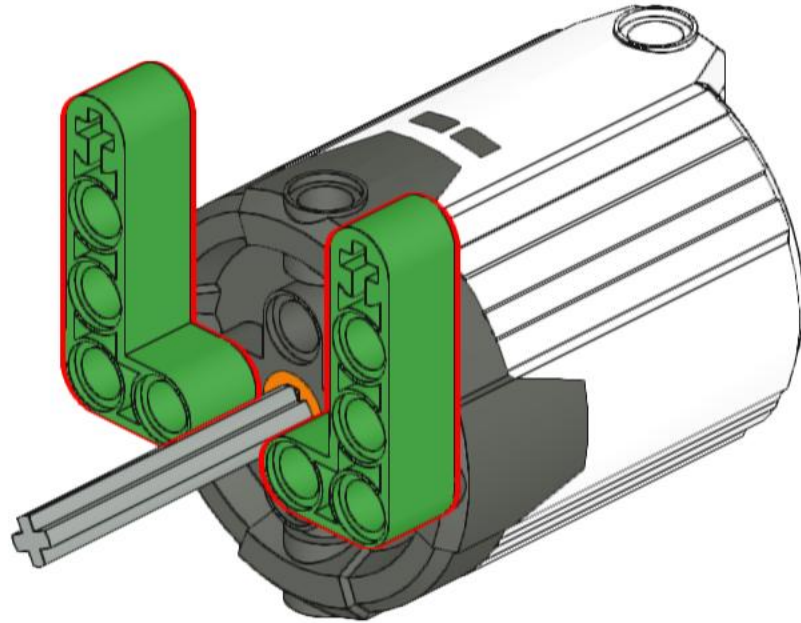
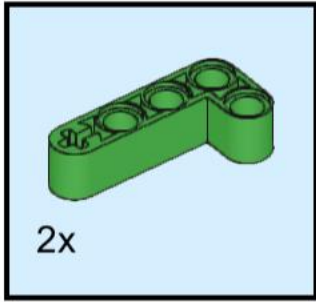
1



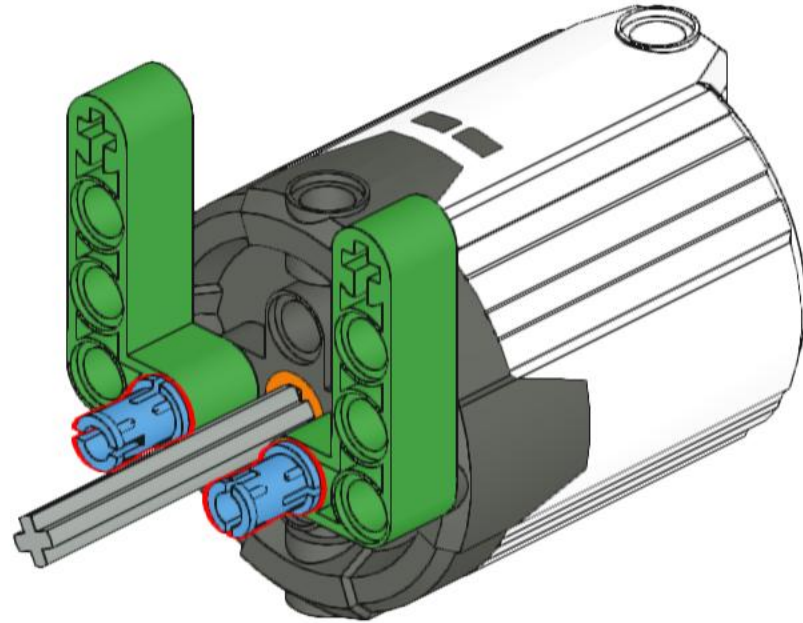
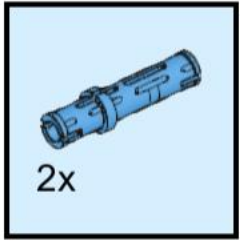
2



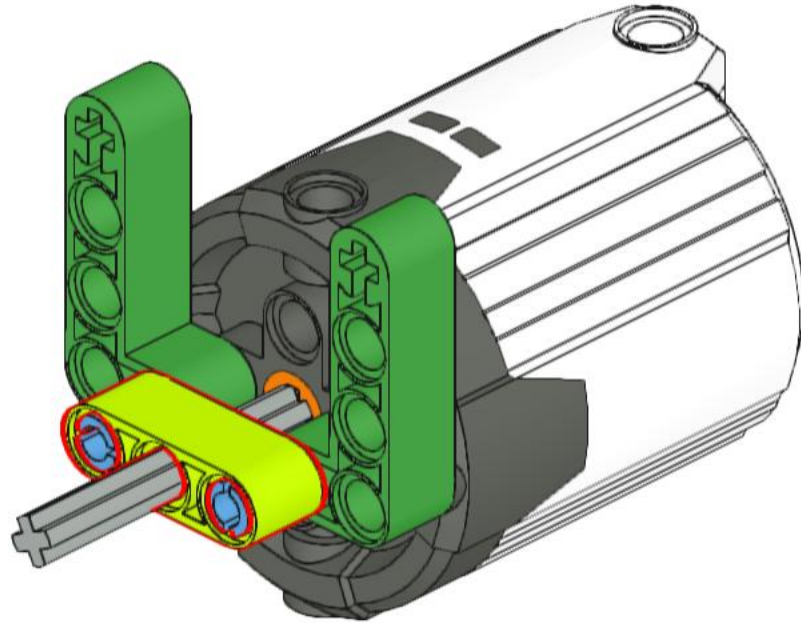
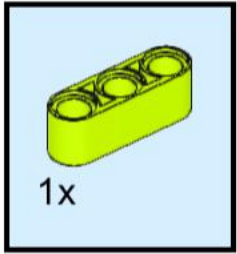
3



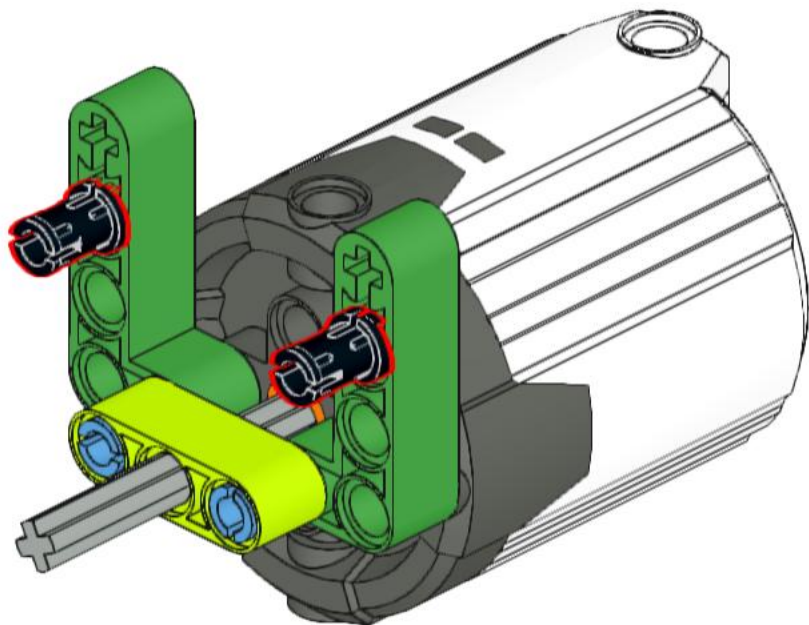
4



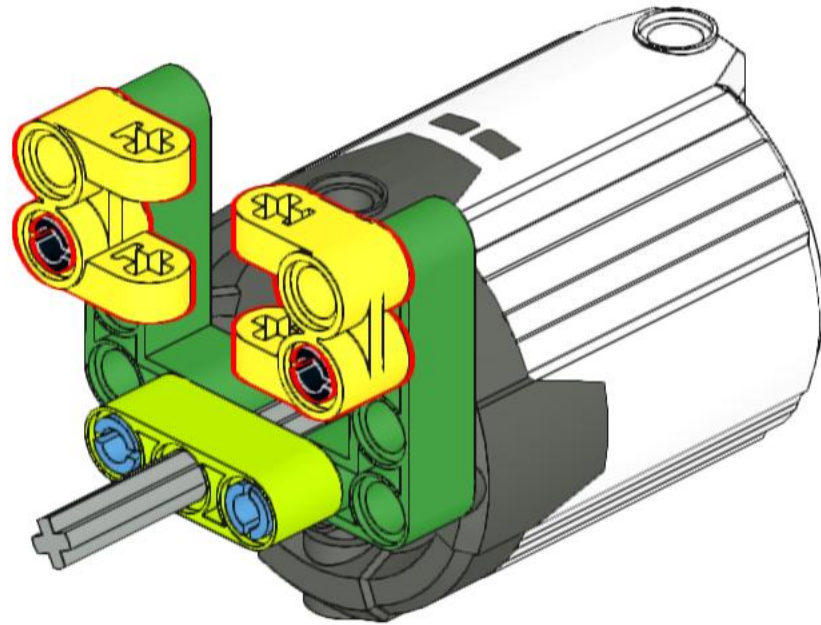
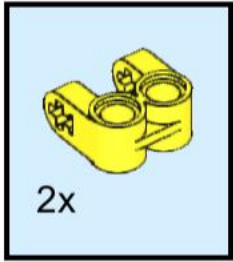
5



6

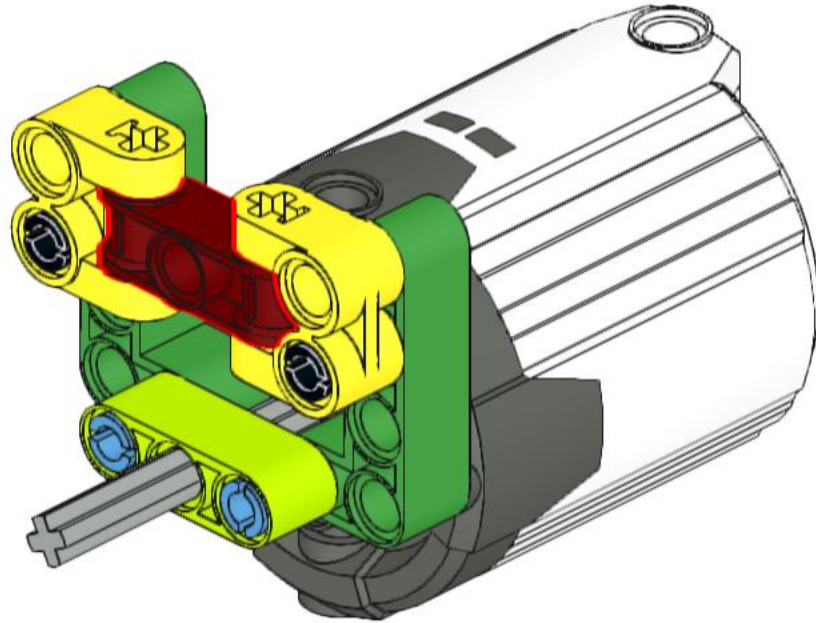
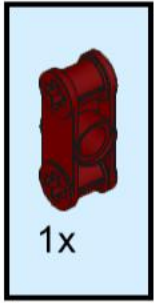


7

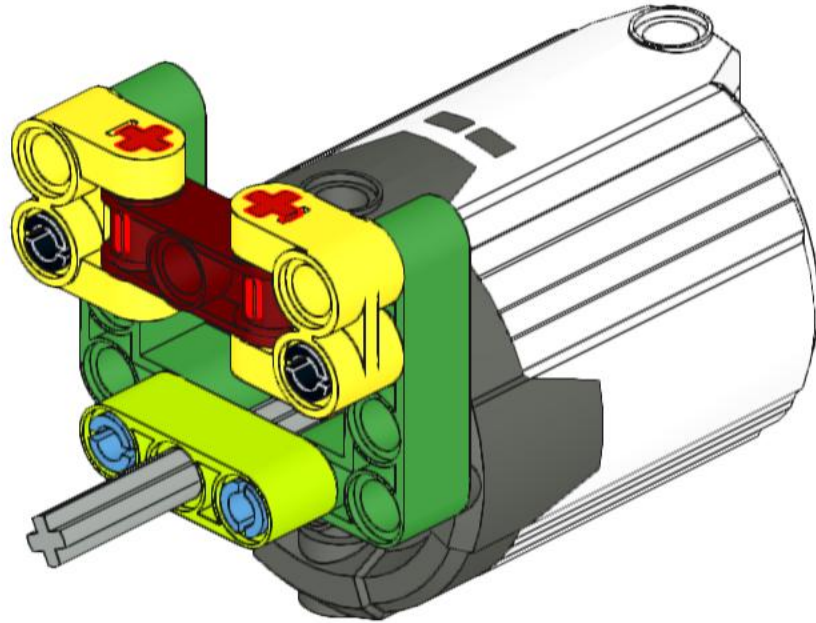
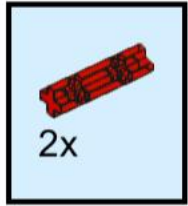




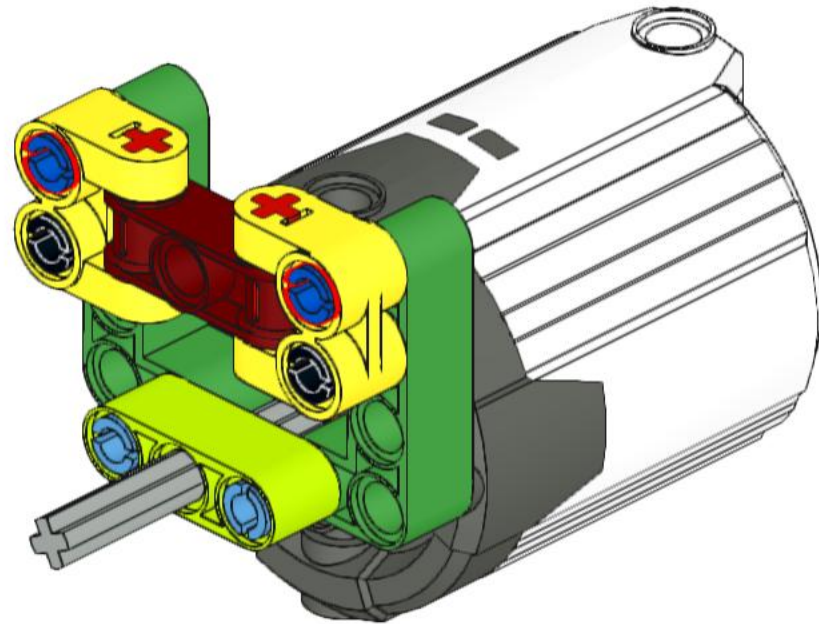
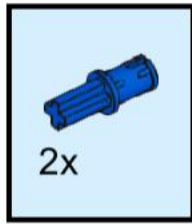
8



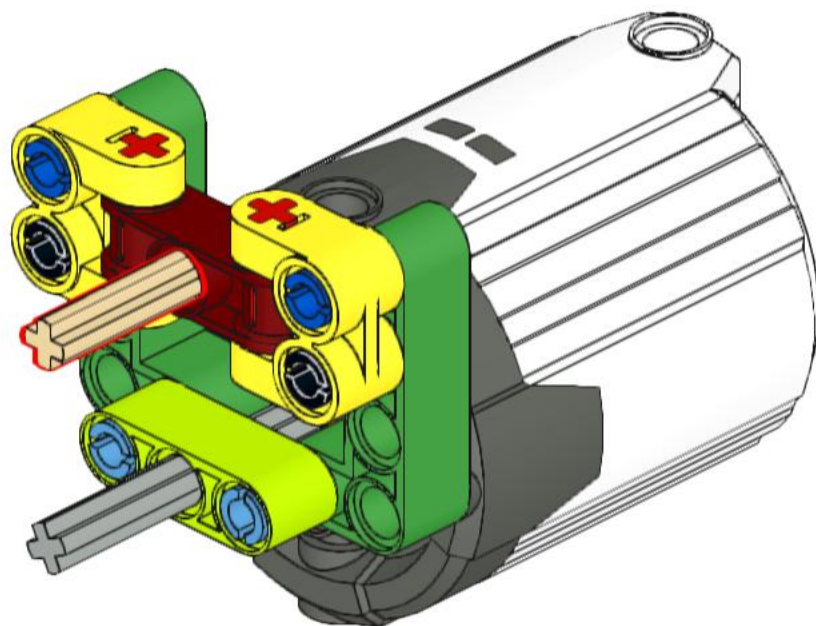
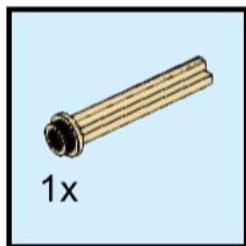
9



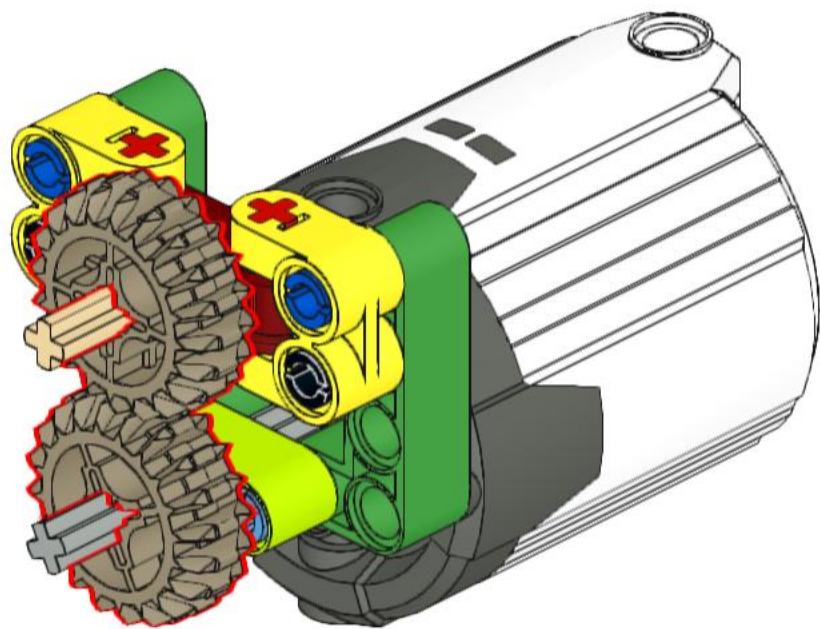
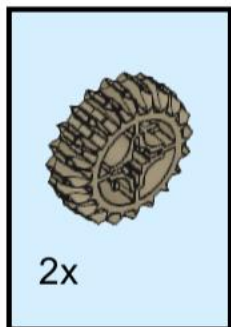
# 10



# 11



# 12



# 13

