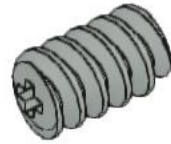
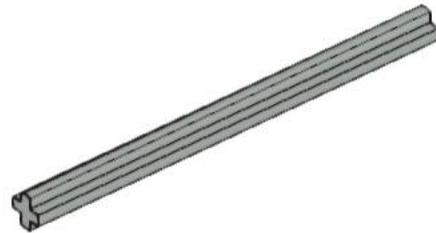




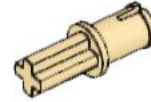
1x
3706, 11



1x
4716, 9



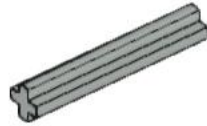
1x
44294, 9



2x
3749, 2



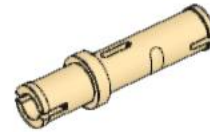
1x
3647, 85



2x
4519, 9



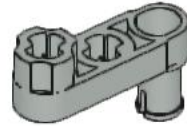
2x
32062, 27



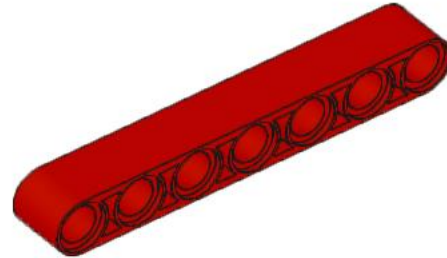
1x
32556, 2



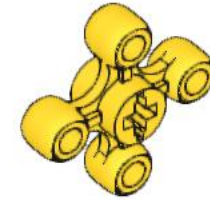
1x
3713, 9



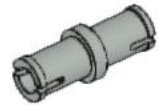
2x
33299, 9



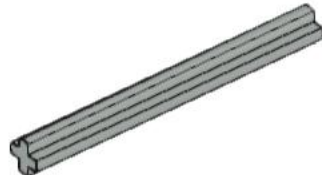
6x
32524, 27



1x
32072, 3



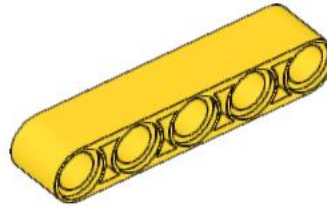
8x
3673, 9



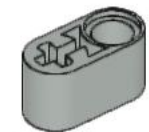
1x
32073, 9



2x
32013, 150



1x
32316, 3



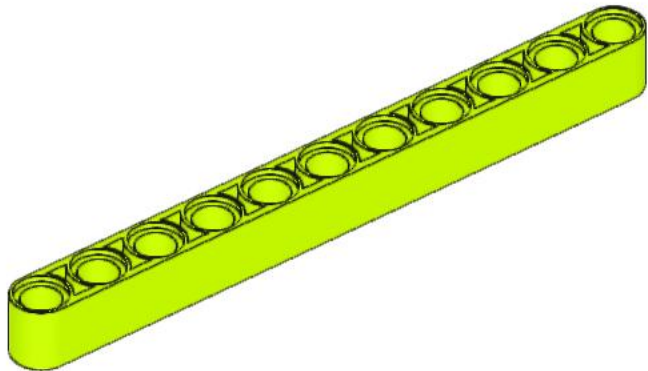
2x
60483, 9



6x
6536, 34



1x
32034, 109



2x
32525, 34

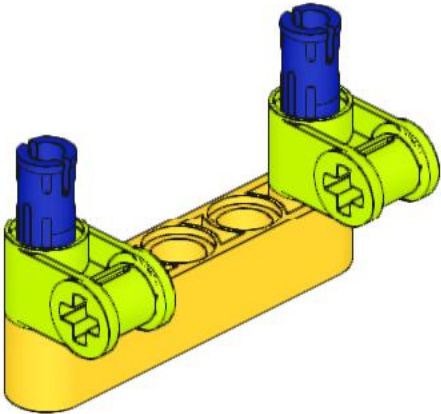
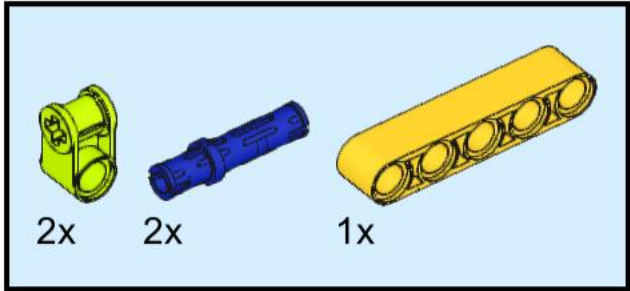


2x
43093, 109

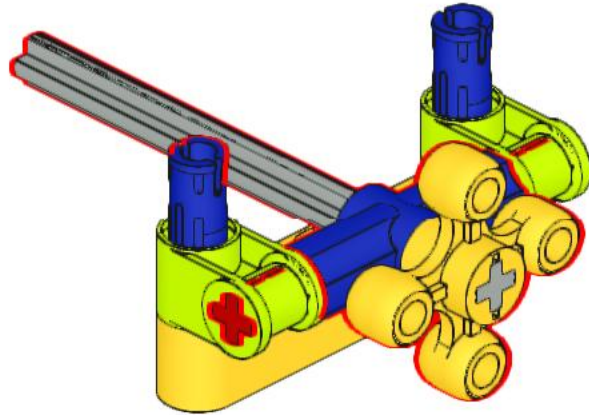
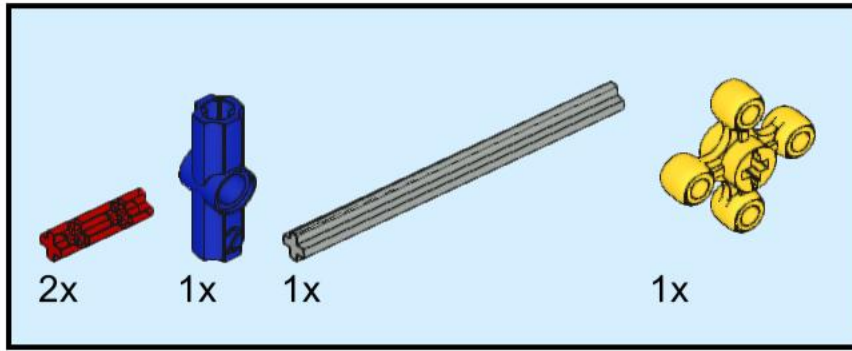


2x
6558, 109

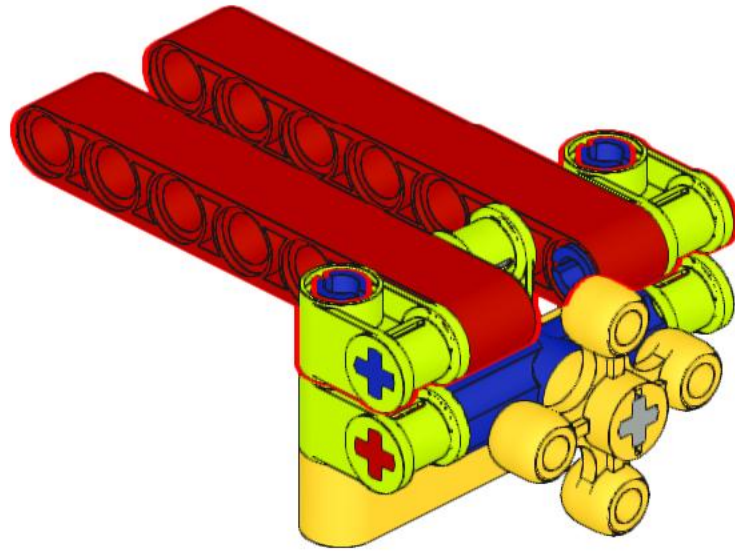
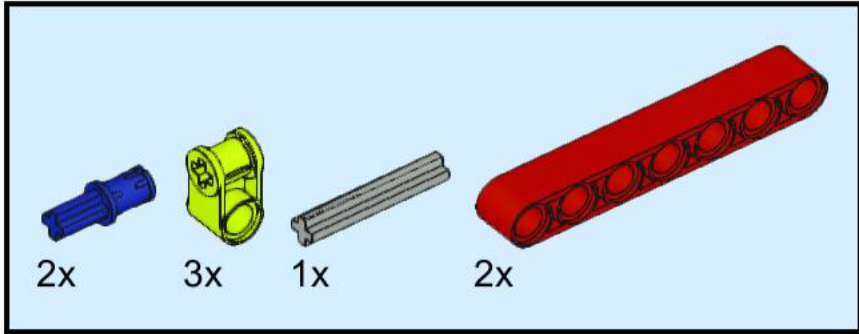
1



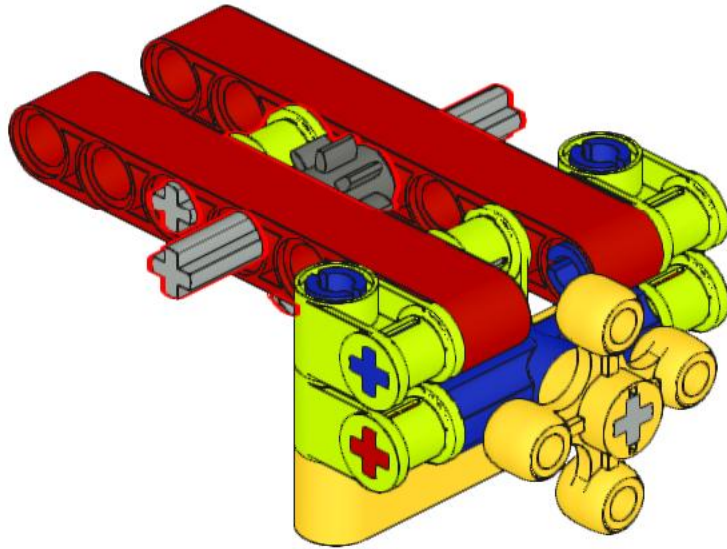
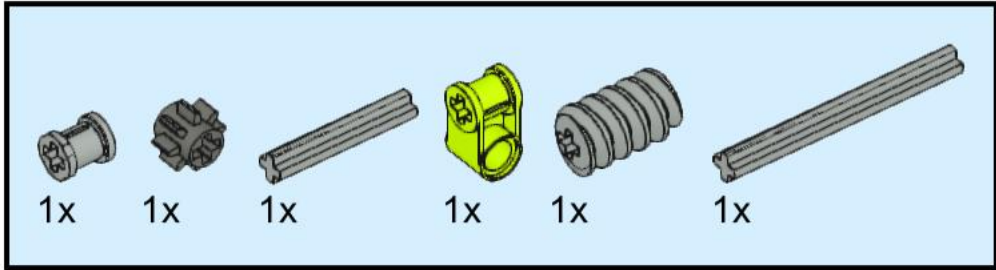
2



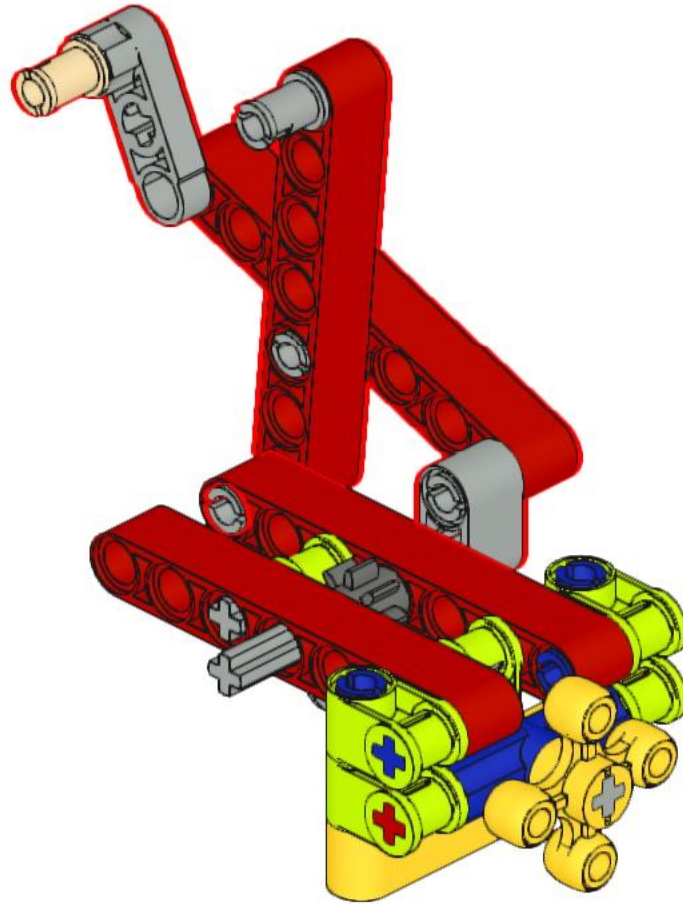
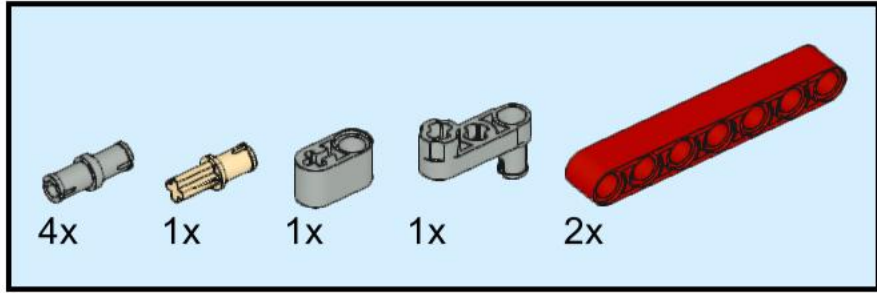
3



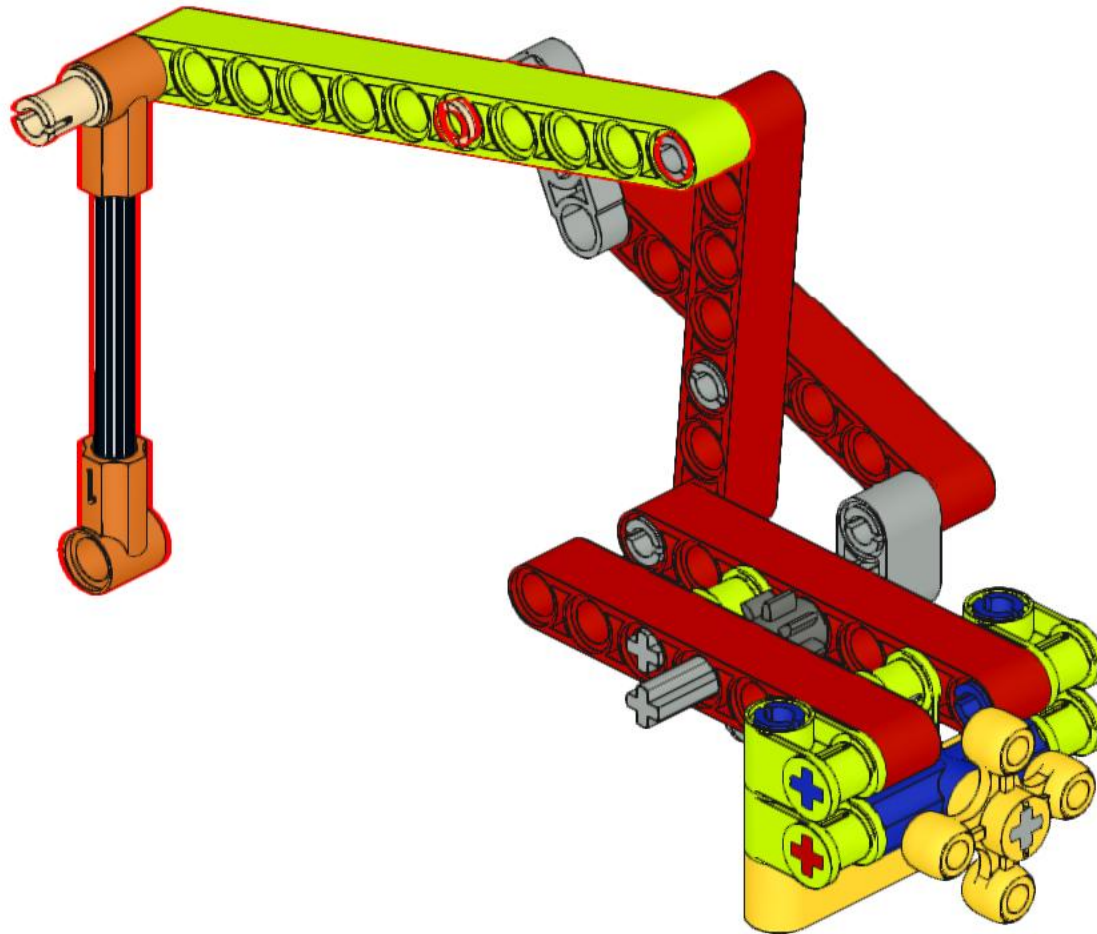
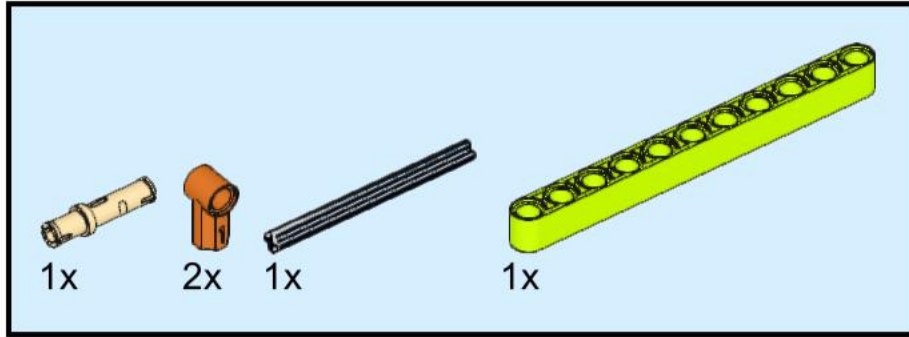
4



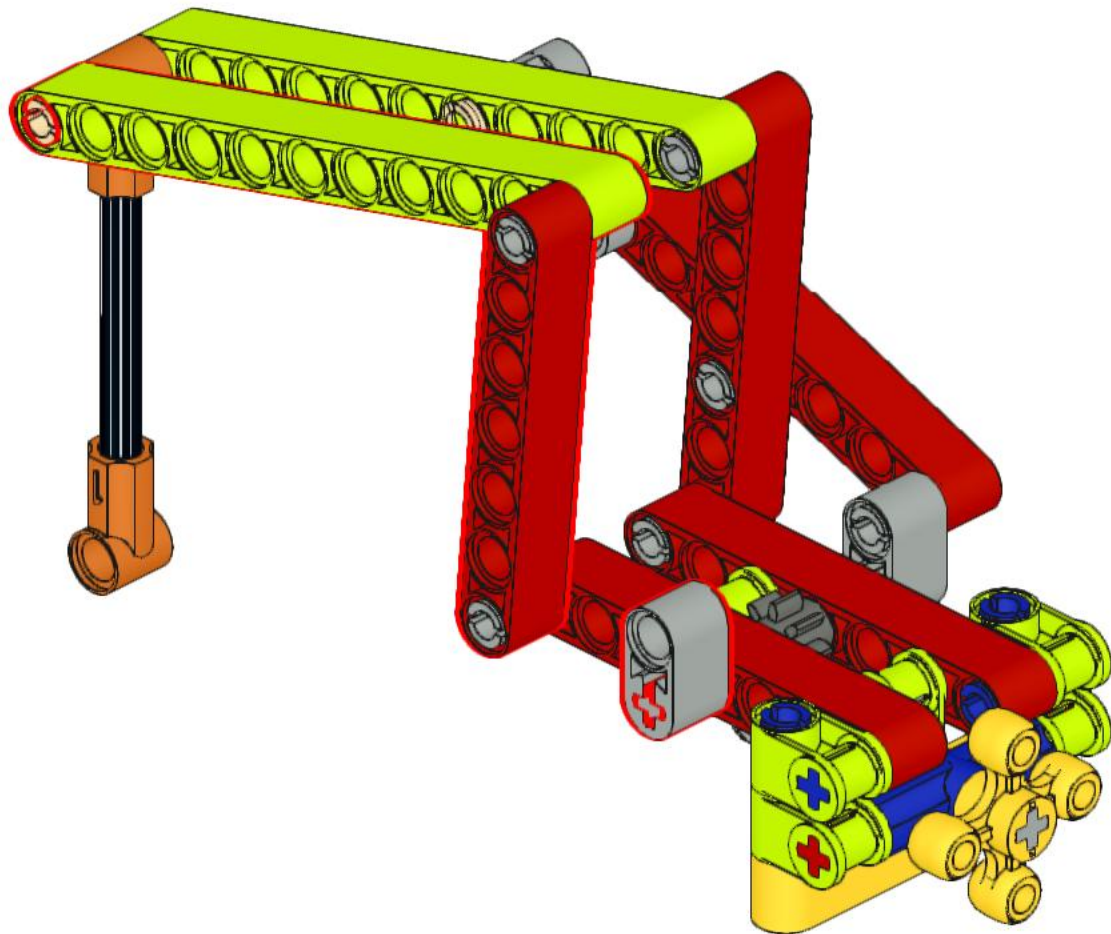
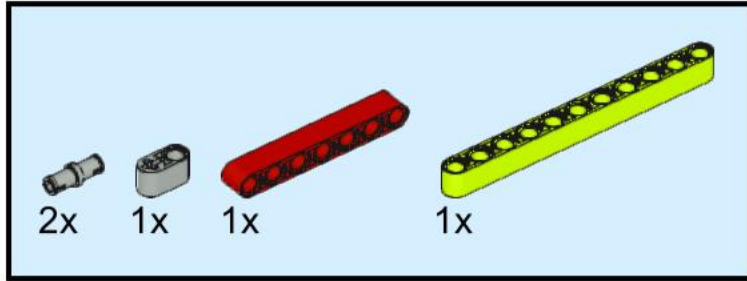
5



6



7



8

