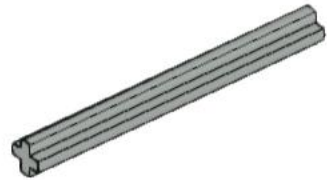




2x
2780, 11



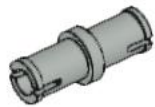
1x
32073, 9



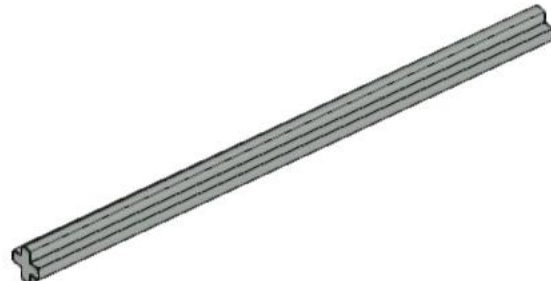
3x
32013, 150



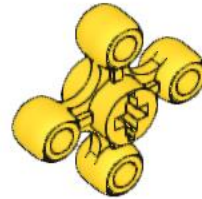
2x
43093, 109



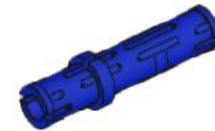
1x
3673, 9



1x
60485, 9



1x
32072, 3



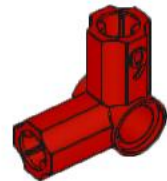
2x
6558, 109



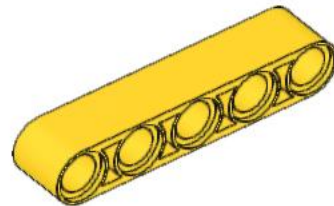
1x
60483, 9



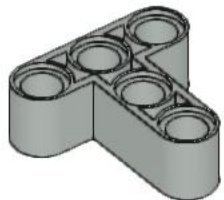
1x
4519, 9



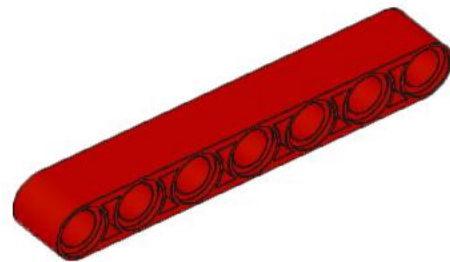
1x
32014, 27



2x
32316, 3



1x
60484, 9

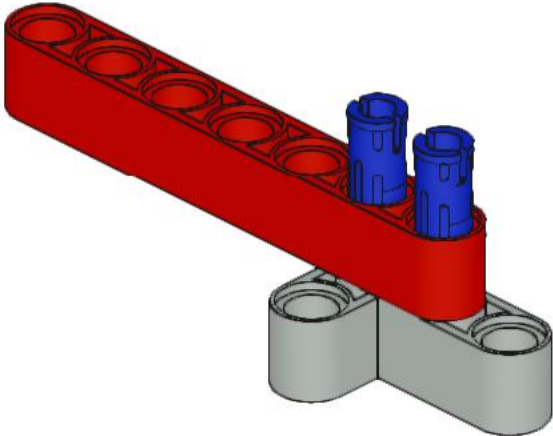
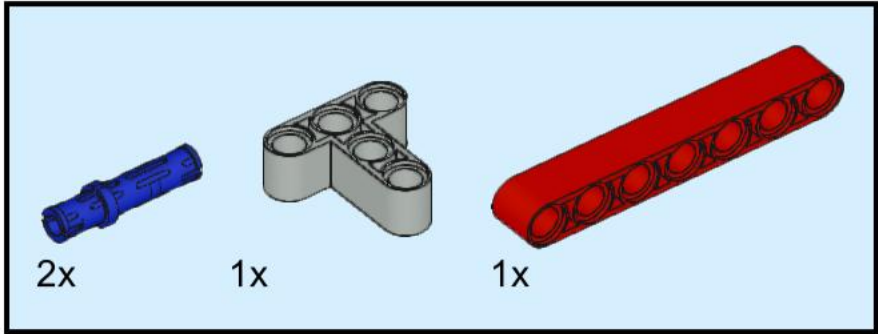


1x
32524, 27

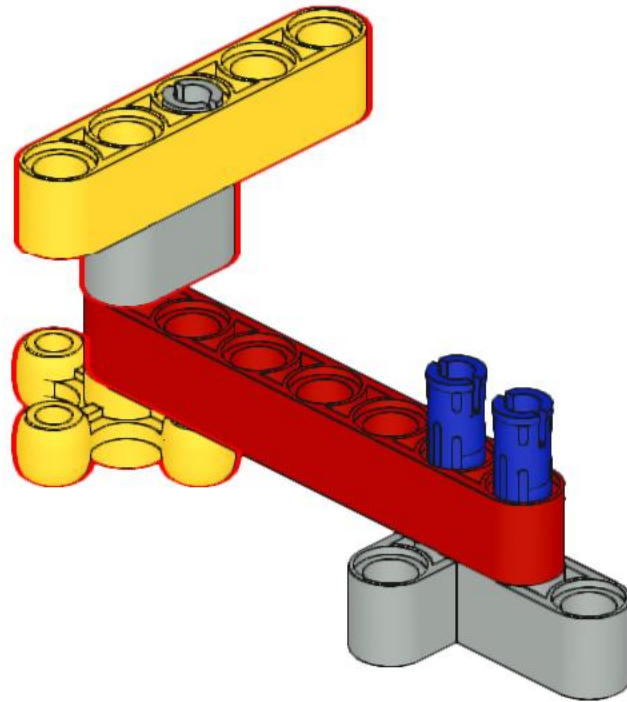
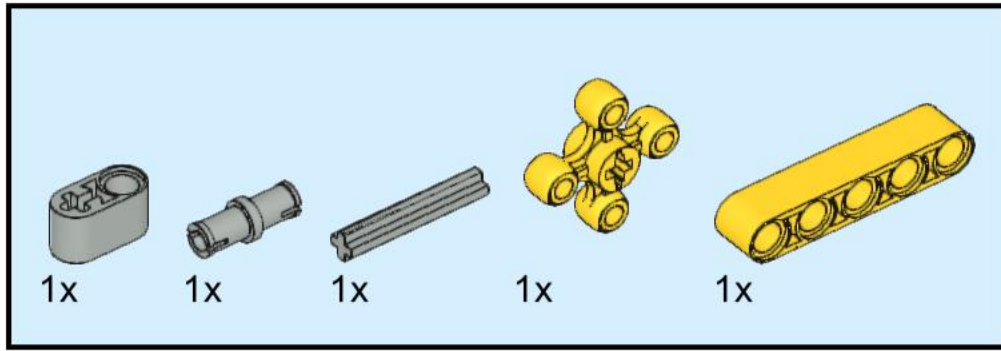


2x
6536, 34

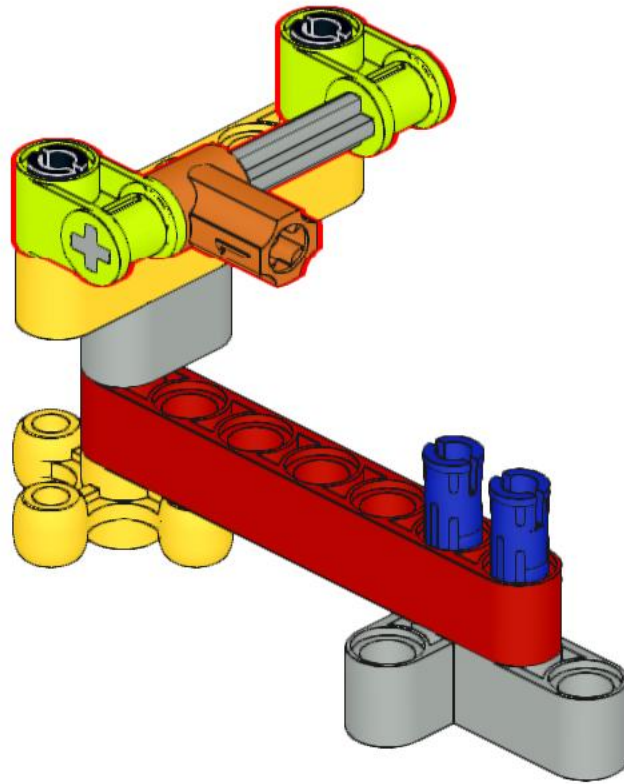
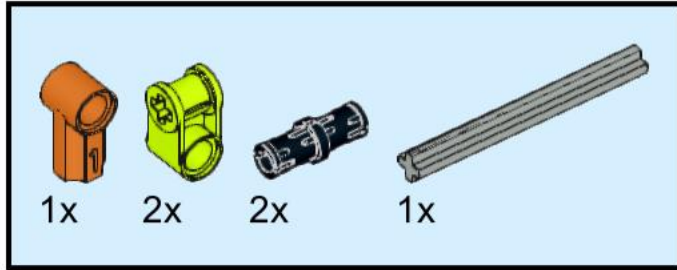
1



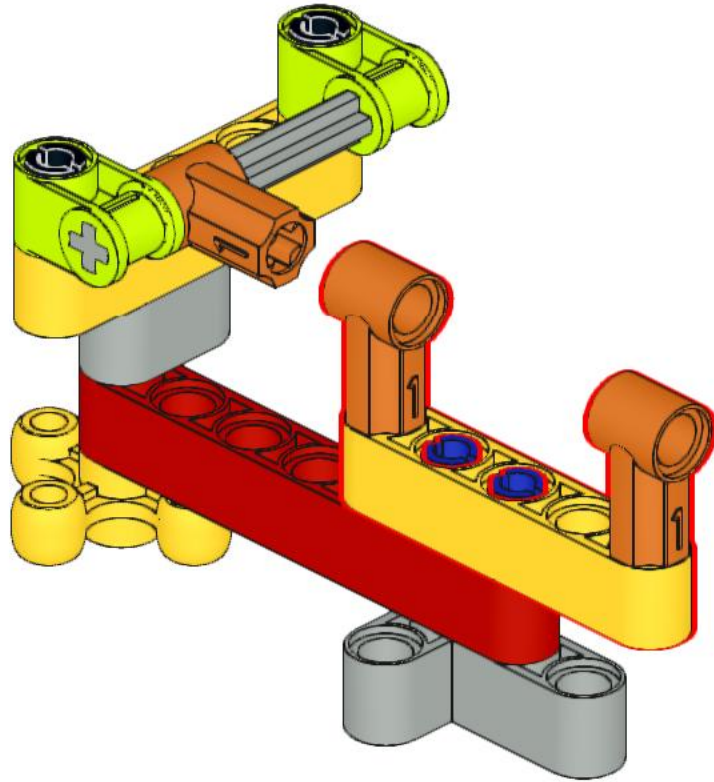
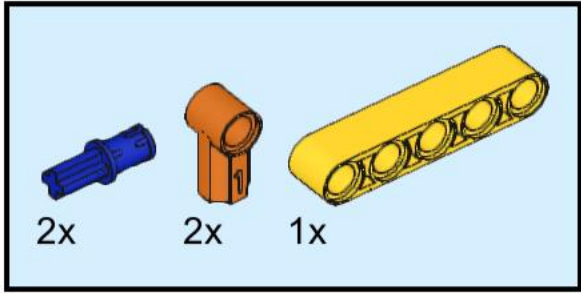
2



3



4



5

